

ZAXIS-7 serisi

HITACHI

Reliable Solutions

ZAXIS 490H

Hitachi Construction Machinery Group  
**LANDCROS**  
Japanese Excellence—Reliable Solutions



## HİDROLİK EKSKAVATÖR

Model Kodu : ZX490H-7

Motor Gücü : 397 HP

Maksimum Çalışma Ağırlığı : 50 100 kg

Kova Kapasitesi : 3.0 m<sup>3</sup>

\*Ülkeye göre renk ve aksesuarlar farklılık gösterebilir.

\*Kova seçimi ve çalışma ağırlığı yetkili satıcınızın sorumluluğundadır.



E- Katalog

# Kontrol Artık Sizin Elinizde

Hitachi'nin en yeni ekskavatör serisine yönelik tasarımının merkezinde siz varsınız. Zaxis-7 serisi, önceki nesil makineler kullanılırken karşılaşılan tüm zorluklar göz önünde bulundurularak geliştirildi.

Kabindeki kullanım deneyimine odaklanıldı ve makinenizin yaşam döngüsü boyunca maksimum çalışma süresi elde edebilmesi için destek ve çözüm yolları araştırıldı.

Sizi ve operasyonunuzu Zaxis-7'nin kalbine koyarak, filonuz üzerinde kontrolü ele almaya ve bizimle ortaklaşa çalışmaya davet ediyoruz.





# İçindekiler



Makineniz Sizin Kontrolünüzde

**4. Tam Kontrol**



Konforunuz Sizin Kontrolünüzde

**6. Kabin**



İşiniz Sizin Kontrolünüzde

**8. Kazancınızı Artırın**



Enka'ya Güven, Hitachi ile Güçlen

**10. En İyisi Artık Daha İyi**



ConSite OIL

**12. Servis Akışı**



Teknik Özellikler

**14. Motor**

**17. Boyutlar**

**18. Ekipman**

Makineniz Sizin Kontrolünüzde



# Tam Kontrol

Yeni Zaxis-7 ekskavatör serisi kontrolü tam olarak size verir, böylece Hitachi'nin sunduğu servisler ve teknolojik uzmanlıklarla desteklenen özellikler ile makinenizin performansından emin olabilirsiniz.



Entegre ön konsol ve geliştirilmiş koltuk süspansiyonu, makinenizi daha iyi kontrol etmenizi sağlar ve yorgunluğunuzun azaltılmasına yardımcı olur.



Kova Seçenekleri, ekskavatörünüzün performansının artmasını sağlar.



ConSite Pocket uygulaması, filonuzu uzaktan yönetmenizi ve izlemenizi sağlar.



Yağ sensörleri motor ve hidrolik yağını sürekli olarak izler ve koruyucu bakıma katkıda bulunarak makine işte kalma süresini artırır.

\*Broşürde yer alan fotoğraflar referans amaçlıdır, opsiyonel özellikler bulunabilir.



Kabindeki azaltılmış gürültü ve düşük titreşim seviyeleri daha konforlu bir çalışma ortamı sağlar.



Aerial Angle® kamera sistemi ve yeni LCD monitör sayesinde çalışma alanının görünürlük kalitesi mükemmeldir.



Yakıt tüketimi %12 azaltılarak (PWR modu) işletme maliyetlerinden tasarruf etmenizi sağlar.



Artırılmış motor gücü, performansı %7 oranında iyileştirir (PWR modu), bu da daha yüksek üretkenlik sağlar.



Yeni HIOS-V hidrolik sistemi, ön ataşmanı hızlandırıp üretimi arttırırken yakıt tüketimini de düşürür.





1

2

3

4

5

16

15

6

7

14

8

13

9



10

HITACHI

12

11



# Kabin

Zaxis-7 ekskavatörlerin geliştirilmiş kabininde konfor ve güvenlik özellikleri parmaklarınızın ucunda. Böylelikle daha kolay ve az yorgunlukla çalışıp, üretkenliğinize güç katarsınız.

- 1 **Paralel kollu sileceğin artırılmış silme alanı**, zorlu çalışma koşullarında görünürlüğü artırır.
- 2 **Klima ve ses**, monitör üzerinden kolayca kontrol edilir.
- 3 **Düşük-yansıtıcı renkli 8" LCD monitörün** görüntülenmesi ve kullanılması kolaydır.
- 4 **USB soketi ve akıllı telefon tutucusu** iletişimde kalmanıza yardımcı olur.
- 5 **İçecek tutucusunun** temizlik için sökülmesi kolaydır.
- 6 **Kumanda kolu ek kontrolleri** zahmetsiz kullanım sunar.
- 7 **Ergonomik tasarım**, kontrollere kolay erişim sağlar.
- 8 Çalışırken, **DAB+** radyo ve hands-free aramalar için **Bluetooth®** bağlantısı.
- 9 **Çok fonksiyonlu kontrol paneli** çalışmayı kolaylaştırır.
- 10 **Geliştirilmiş ses yalıtımı**, bu kabini piyasadaki en sessiz kabinlerden biri yapar.
- 11 **Kullanıcı dostu depolama alanı**, çalışma alanınızı temiz ve düzenli bir şekilde tutmanızı sağlar.
- 12 **Elbise asma kancaları** kişisel rahatlığınız için sizlere sunulmuştur.
- 13 **Konsol için tek dokunuş ayar kolu**, optimum konumda rahatça çalışabilmenizi sağlar.
- 14 **Entegre konsol ve koltuk süspansiyonu** daha fazla kontrol hakimiyeti verir ve yorgunluğun azalmasına yardımcı olur.
- 15 **Genişletilmiş ayak koyma mesafesi**, konforlu bir kullanım sağlar.
- 16 **Optimum pedal düzeni**, yorgunluğun azalmasına yardımcı olur.



Ergonomik olarak tasarlanmış kontroller ve düğmeler ile kullanım kolaydır.



Çalışırken, hands-free aramalar için Bluetooth® bağlantısı.



# Kazancınızı Artırın

Operasyonunuzun başarısı, iş makinelerinizin güvenilirliğine ve verimliliğine bağlıdır. Hitachi'nin en yeni Zaxis-7 ekskavatörleri ile en yüksek kaliteye, maksimum işte kalma süresine, daha fazla üretime ve daha düşük toplam sahip olma maliyetine erişeceksiniz. Bunların hepsi kârlılığınız üzerinde olumlu bir etkiye sahip olacaktır.

Stage-5 uyumlu makinelerin mükemmel yakıt ekonomisi sayesinde kârlılığınız artacaktır. Çarpıcı yeni görünümü ile ZX490H-7 önceki seriye göre %12'ye kadar daha düşük yakıt tüketimi sağlar.

Hitachi'nin endüstri öncüsü hidrolik sistemi HIOS 5, bu inanılmaz performans düzeyinin tüm uygulamalarda elde edilmesini sağlar. Operatörleriniz ayrıca çok işlevli renkli LCD 8 inç monitörde açıkça görülebilen yepyeni ECO göstergesini kullanarak yakıt verimliliğini kontrol edebilir ve maliyetleri düşürebilir.

Yükleme işlemleri için geliştirilmiş ön ataşman hızı ve yeni artırılmış motor gücü sayesinde Zaxis-7 ekskavatörlerinin, sahada verimliliği artacaktır.

Zaxis-7 ekskavatörlerinin, sahada verimliliği artacaktır. Zaxis-7 ekskavatörlerin çevresel performansı, azot oksiti azaltan SCR sistemi ile desteklenmiştir. Yeni makineler, SCR (seçici katalitik indirgeme), DOC (dizel oksidasyon katalizörü) ve CSF (katalizörlü kurum filtresi) kombinasyonu sayesinde Stage 5 emisyon yönetmeliklerine uygundur.



HIOS 5 hidrolik sistemi ile %12'ye varan yakıt tasarrufu sağlanır.





HIOS 5 hidrolik sistemi, ön ataşmanı hızlandırarak üretkenliği artırır.



ECO göstergesi daha düşük yakıt tüketimi sağlamaya yardımcı olur.



Yükseltilmiş motor gücü ile %7 oranında performans artar.

Enka'ya Güven, Hitachi ile Güçlen



# En İyisi Artık Daha İyi

ZX-7 ekskavatörler, işletmenizin kontrolünü tamamen elinizde tutabilmeniz için uzun ömürlü olacak şekilde üretilmiştir. Çalışma sürenizi önemli ölçüde artırmak amacıyla Japonya'daki özel tesislerde titizlikle ve sürekli olarak test edilmiştir.

Hangi vizyonu yaratmak isterseniz isteyin, Hitachi bunu gerçeğe dönüştürmek için ihtiyaç duyduğunuz çözümlere ve hizmetlere sahiptir.



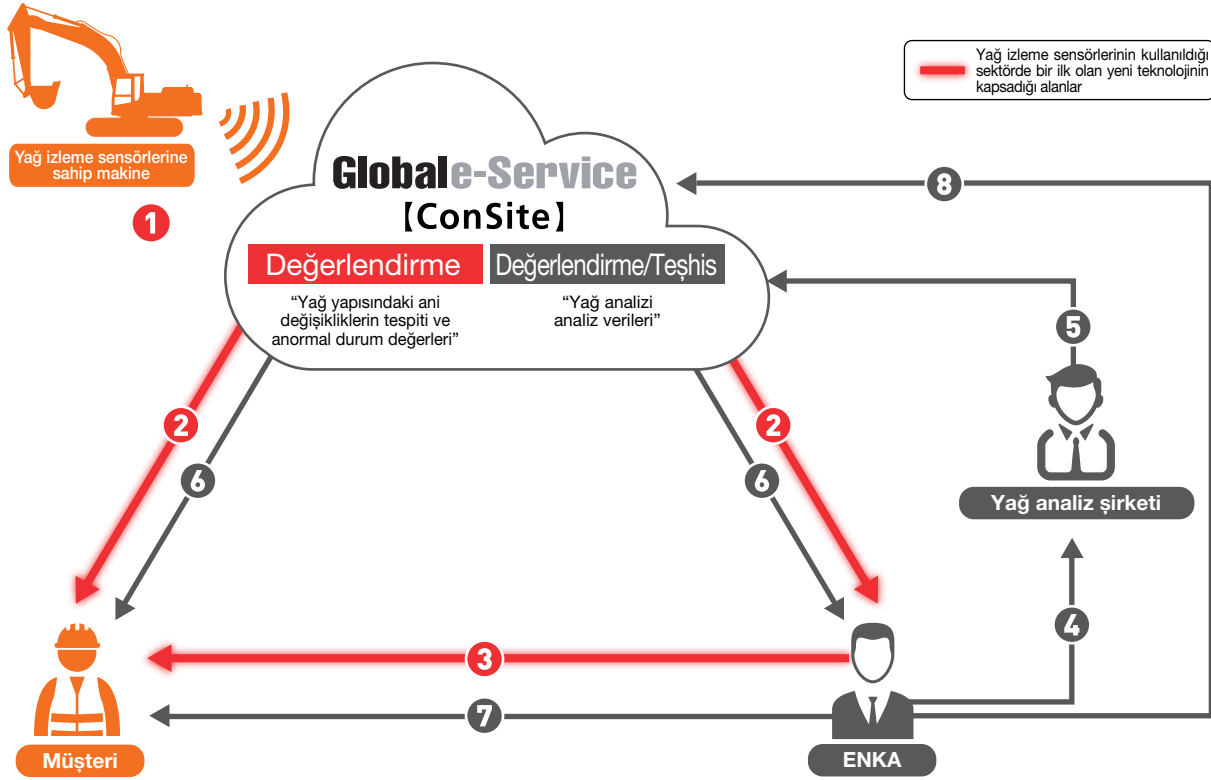
\*Boşürde yer alan fotoğraflar referans amaçlıdır, opsiyonel özellikler bulunabilir.

**MADE IN  
JAPAN**





## Servis Akışı



- Makineye takılan yağ sensörleri, makine çalıştırılırken yağı 7/24 sürekli olarak izler **1**. Sensörler tarafından yağ yapısındaki ani değişiklikler tespit edilirse, veriler Global e-Service tarafından değerlendirilir ve acil durum alarm raporu otomatik olarak müşteriye ve distribütöre iletilir. Alarm raporu ile birlikte çözüm kılavuzu distribütöre gönderilecektir **2**.
- Servis teknisyeni, makineyi çözüm kılavuzuna göre inceler, onarır ve gerekirse yağ numuneleri alır **3**.
- Yağ numuneleri yetkili bir yağ analiz laboratuvarına gönderilir **4**. Akabinde, yağ analizinden sonra, sonuç verileri incelenir ve arıza teşhis edilir **5**.
- Yağ analiz raporu ve teşhis sonucu müşteriye ve distribütöre çözüm talimatları ile birlikte iletilir **6**.  
Not: Yağ analiz raporu, saat 20:00'dan sonra ulaşan veriler için ertesi gün gönderilir.
- Distribütörün teknisyeni, makineyi, yağ analiz raporu ile birlikte gönderilen çözüm kılavuzuna göre kontrol eder ve onarır **7**. Teknisyen kontrol ve çözüm sonuçlarını Global e-Service'e yükler **8**.

● Listelenen bilgiler 1 Nisan 2019 itibarıyla günceldir. Bu bilgiler önceden haber verilmeksizin değiştirilebilir.  
● ConSite, Hitachi Construction Machinery Co., Ltd.'nin tescilli ticari markasıdır.

Önleyici bakım ve makinenin ömrünü uzatmak için

# Sektörde bir ilk\* yağ izleme sensörleri ile 7/24\*\* kesintisiz olarak izleme çözümü

## < Hitachi Construction Machinery'den yağ izleme sensörleri >

\*Nisan 2018 itibarıyla hidrolik ekskavatörler için yağ izleme çözümü ile ilgili. Kendi araştırmamıza göre.

\*\*Çalışma sırasında motor yağı ve hidrolik yağı koşullarını sürekli olarak izleyen ve periyodik olarak veri ileten bir sistemdir.

Bir hidrolik sistem için yağ, insan vücudu için kan gibidir. Her biri motora ve hidrolik sisteme monte edilen yağ izleme sensörleri, makinenin çalışması sırasında yağ koşullarını izler, önleyici bakıma katkıda bulunur ve yağ anormalliklerini tespit ederek makinenin ömrünü uzatırlar.



## ConSite OIL'in İşlevi

Değerlendirilmesi zor olan yağın durumu, artık her bir makine için yağ izleme sensörleri tarafından izlenmekte ve değerlendirilmektedir.

Yağ sensörleri iki tür yağı izler: motor yağı ve hidrolik yağı.

Motor yağı  
Hidrolik yağı

Yağda bozulma veya kirlenme tespit edilirse, ertesi gün bildirilmelidir.



Yağ değiştirme zamanlamaları ve yağ durumunun anormal değerleri bildirildiğinden önleyici bakım uygun şekilde yapılabilir.

Yağ durumundaki ani değişikliklerin tespiti

Garanti sürelerinin sona ermesinden sonra bile, makine hurdaya ayrılan kadar izleme devam eder.

Makinenin yaşam döngüsü maliyetinin azaltılmasına katkı

## ConSite OIL'in izlediği yağ özellikleri

Bozulma ve kirlenme seviyeleri, yağ izleme sensörlerinin izlediği dört tür özelliğe göre otomatik olarak değerlendirilir.

Sıcaklık

Yoğunluk

Kinetik viskozite

Dielektrik sabiti

Otomatik tanılama  
yağ izleme sensörleri ile

Oksitlenme (Bozulma) Anormal kinetik viskozite (Bozulma) Su ile kirlenme (Kontaminasyon) Kurum ile kirlenme (Kontaminasyon) Yakıt seyreltme (Kontaminasyon) vb...

## Örnek olay incelemesi

### ConSite OIL tarafından üretilen Rapor

ConSite veri (aylık) raporları için kayıtlı olan kullanıcılara, ConSite OIL tarafından ek kayıt yapılmaksızın yağ izleme sensörü alarm raporları sağlanır. Yağ numuneleri analiz edildiğinde, yağ analizi teşhis raporları otomatik iletilir.

Makinenin çalışma koşullarının görselleştirilmesi

Periyodik (aylık) rapor  
(Acil Durum) Alarm raporu  
Teklif raporu



Yağ durumunu görselleştirme

Yağ izleme sensörleri tarafından alarm raporu  
Otomatik tanılama raporu  
\*Sadece bir yağ numunesi analiz edildiğinde.

Yağ izleme sensörü alarm raporunun içeriği

- Bakım bildirim zamanlama
- Değiştirme bildirim belirli sarf malzemelerinin zamanlamaları
- Değiştirme bildirim belirli parçaların zamanlamaları
- Önleyici bakım
- Hata ve karşı önlemleri

Yağ analiz sonuçlarının otomatik teşhis raporu



# TEKNİK ÖZELLİKLER

MOTOR	
Model	Isuzu 6WG1
Tip	4 zamanlı, su soğutmalı, direkt enjeksiyon
Çekiş	Değişken geometrili turboşarjlı, Intercooler, EGR soğutucu
Aftertreatment	DOC, CSF ve SCR sistemi
Silindir Sayısı	6
Güç	
ISO 14396	1 800 dev/dk da 397 hp (296 kW)
Silindir Hacmi	15.681 L
Çap ve strok	147 mm x 154 mm
Aküler	2 x 12 V / 147 Ah

HİDROLİK SİSTEM			
<b>Hidrolik Pompalar</b>			
Ana pompalar	2 adet değişken debili aksenal pistonlu pompa		
Maks. yağ debisi	2 x 385 L/dk		
Pilot pompa	1 adet dişli pompa		
Maks. yağ debisi	30 L/dk		
<b>Hidrolik Motorlar</b>			
Yürüyüş	2 adet değişken debili aksenal pistonlu motor		
Kule Dönüşü	2 adet aksenal pistonlu motor		
<b>Rilif Valf Değerleri</b>			
Ön ataşman devresi	31.9 Mpa		
Kule Dönüşü devresi	28.4 Mpa		
Yürüyüş devresi	35.3 Mpa		
Pilot devresi	3.9 Mpa		
Takviye devresi	35.3 Mpa		
<b>Hidrolik Silindirler</b>			
	Adet	Çap	Rod Çapı
Bom	2	170 mm	115 mm
Arm	1	190 mm	130 mm
Kova	1	170 mm	120 mm

ÜST YAPI	
<b>Kule</b>	
Deformasyona karşı dayanımı arttıran D-kesit yapı.	
<b>Kule Dönüş Grubu</b>	
Planeter redüksiyon dişlisine sahip aksenal pistonlu motor yağ içinde çalışır. Kule dönüş dairesi tek sıralı düz bilye tipidir ve indüksiyonla sertleştirilmiş dahili dişli içerir. Kule dönüşü park freni yay ayarlı/hidrolik çözmeli disk tipidir.	
Kule dönüş hızı	9.6 dev/dk

YÜRÜYÜŞ TAKIMI	
<b>Paletler</b>	
Haddeli alaşımdan yapılmış, üç tırnaklı palet pabuçları. Isıl işlemlili toz keçelerine sahip bağlantı pimleri. Sarsıntı sönümleyici yay düzenekli hidrolik (gres) palet gerginlik ayarlayıcıları.	
<b>Her İki Taraftaki Makara ve Pabuç Sayısı</b>	
Taşıyıcı makaralar	2
Alt makaralar	8
Palet pabuçları	49
Tam Palet Koruyucusu	2
<b>Yürüyüş Grubu</b>	
Her palet grubu, her iki yöne dönüş için, redüksiyon dişlisi yoluyla aksenal pistonlu motor tarafından çalıştırılır. Park freni, yay ayarlı/hidrolik çözmeli disk tipidir. Otomatik yürüyüş hızı sistemi: Hızlı-Yavaş.	
Yürüyüş hızları	Yüksek : 0 - 5.5 km/s Düşük : 0 - 3.7 km/s
Maksimum çekiş gücü	329 kN
Çalışılabilir Eğim	%70 (35 derece) sürekli

SERVİS DOLUM KAPASİTELERİ	
Yakıt tankı	675.0 L
Motor soğutma suyu	70.0 L
Motor yağı	62.0 L
Kule dönüş grubu (her iki tarafta)	6.5 L
Yürüyüş grubu (her iki tarafta)	11.0 L
Hidrolik sistem	510.0 L
Hidrolik yağ tankı	310.0 L
DEF/AdBlue® tankı	95.0 L

ÇALIŞMA ORTAMI	
Motor Emisyonu	EU Stage V
<b>Ses Seviyesi</b>	
ISO 6396 : 2008'e göre düzenlenmiş kabin içi ses seviyesi	LpA 70 dB(A)
ISO 6395 : 2008 ve EU Directive 2000/14/EC'ye göre düzenlenmiş dış ses seviyesi	LwA 107 dB(A)
<b>Klima Sistemi</b>	
Klima sistemi florlu sera gazı içerir. Soğutucu Tipi: HFC-134a, GWP: 1430, Adet: 1.10kg, CO2e: 1.57ton.	

## AĞIRLIK VE ZEMİN BASINCI

## Çalışma Ağırlığı ve Zemin Basıncı

Kova Kapasitesi	Bom tipi	Arm tipi	Pabuç tipi	Pabuç genişliği	Çalıştırma ağırlığı	Zemin basıncı
ISO (m³)	m	m		mm	kg	kPa
3.0 Kaya kovası	7.0 H	2.5 BE	Üç tırnaklı pabuç	600	50 100	85

Not: Yukarıdaki ağırlıklara 3.0 m³ kaya kovası, 7.0 m H bom, 2.5 BE arm, tam palet koruyucusu, ön cam koruma, tam dolu yakıt deposu ve operatör ağırlığı dahil edilmiştir.

## KOVA VE KOL KAZMA KUVVETİ

		ZX490H <sub>-7</sub>
Bom uzunluğu		Bom 7.0 m H
Arm uzunluğu		Arm 2.5 m BE
Kova Kazı Gücü* ISO		300 kN (30 581 kgf)
Arm Kazı Gücü ISO		304 kN (30 988 kgf)

\* Takviye güçte

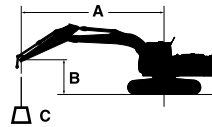
## EKSKAVATÖR KOVALARI

Kova	Kapasite (m³)	Genişlik (mm)	Tırnak sayısı	Ağırlık (kg)	Tavsiye edilen
	ISO				ZX490H <sub>-7</sub> Bom 7.0 m H Arm 2.5 m BE
Kaya kovası	3.0	1 830	5	2 914	●

● Ağır Hizmet

## MAKİNE KAPASİTESİ (KOVASIZ)

- Notlar: 1. Değerler ISO 10567 : 2007 standartına göre dir.  
2. Makine kapasitesi düz zemindeki makineyi devirecek kuvvetin %75'ini veya makinenin hidrolik kapasitesinin %87'sini geçemez.  
3. Yük askı noktası, kol üzerindeki kova pivot bağlantı piminin orta noktası olarak alınmıştır.  
4. \*ile işaretli değerler hidrolik kapasite ile sınırlı yükleri göstermektedir.  
5. 0 m = Zemin.  
6. Her makinenin kapasite değerleri, bom ve arm için isteğe bağlı ataşman temel boruları ve hortum kopma valfi seçilirken uygulanabilir.



- A: Yarı çap  
B: Yükseklik  
C: Makine kapasitesi

Kaldırma kapasitesi hesaplanırken kova ve quick coupler ağırlığını kaldırma kapasitesi değerinden çıkartınız.

Takılı ataşman ve quick coupler ağırlığını düşürerek makine kapasitesi tablolarında "Yandan (360 derece) kaldırma" kolonlarına bakarak kaldırma kapasitesini ayarlayın.

ZX490H<sub>-7</sub>

Önden kaldırma limiti

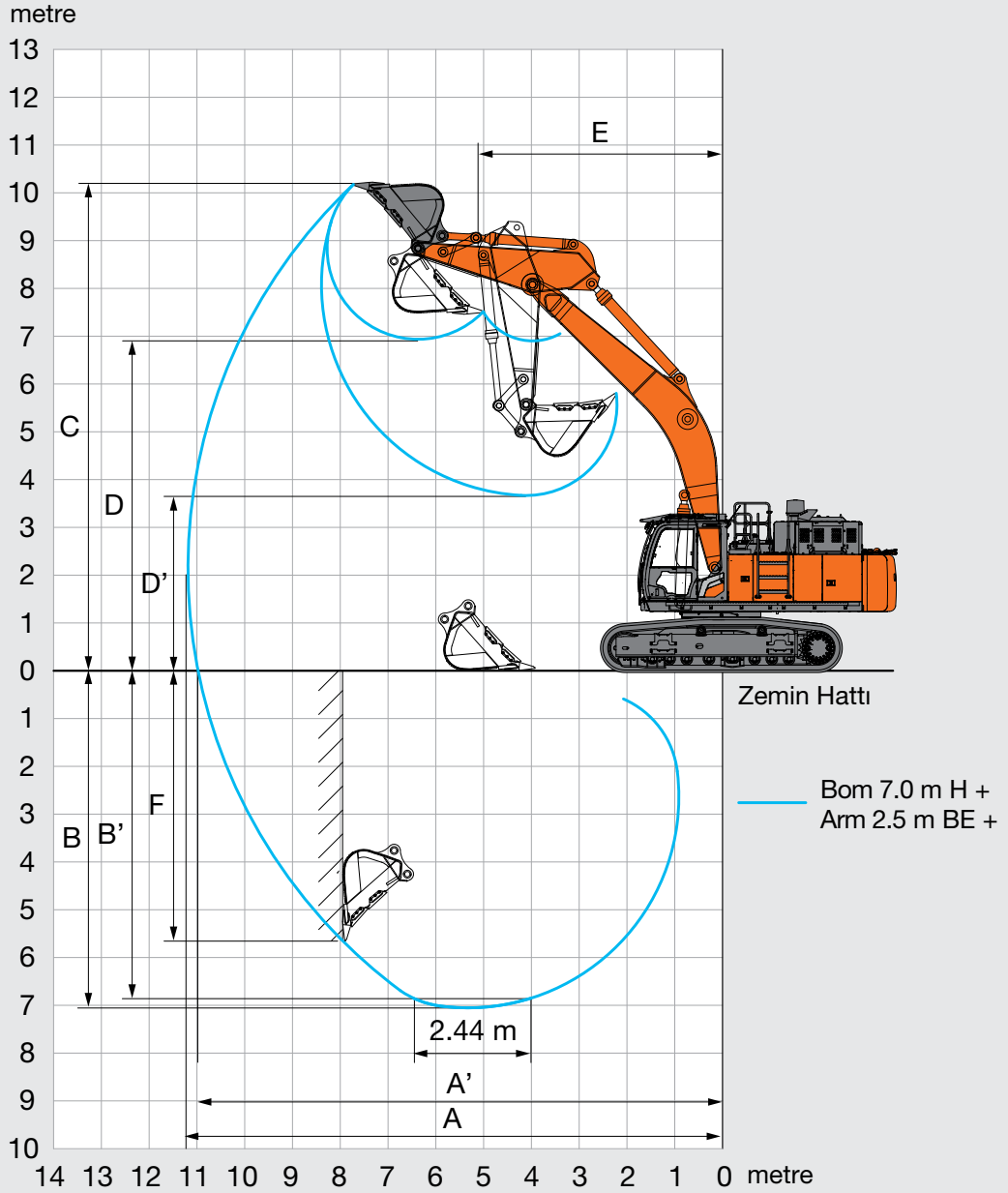
Yandan (360 derece) kaldırma limiti

Birim : kg

Konfigürasyon	Yükseklik m	Yarı çap										Maksimum erişimde		
		3.0 m		4.5 m		6.0 m		7.5 m		9.0 m				
		Ö	Q	Ö	Q	Ö	Q	Ö	Q	Ö	Q	Ö	Q	metre
7.0 m H Bom 2.5 m BE Arm 9 080 kg Arka Ağırlık	7.5													
	6.0					*14 860	*14 370	13 070	10 120			11 970	8 370	8.4
	4.5					*16 740	*13 510	13 910	9 730			10 610	7 380	9.0
	3.0					*18 650	12 650	13 580	9 290	10 320	7 120	9 940	6 860	9.2
	1.5					18 360	12 050	13 180	8 920	10 120	6 940	9 740	6 680	9.2
	0 (Zemin)					18 040	11 780	12 940	8 700	10 010	6 830	10 000	6 830	9.0
	-1.5			*23 850	18 150	18 010	11 740	12 890	8 650			10 830	7 370	8.5
	-3.0	*23 650	*23 650	*21 050	18 440	*17 060	11 920	13 060	8 820			12 670	8 570	7.7
-4.5			*16 420	*16 420	*13 070	12 370					*11 980	11 370	6.4	

# TEKNİK ÖZELLİKLER

## ÇALIŞMA ARALIKLARI



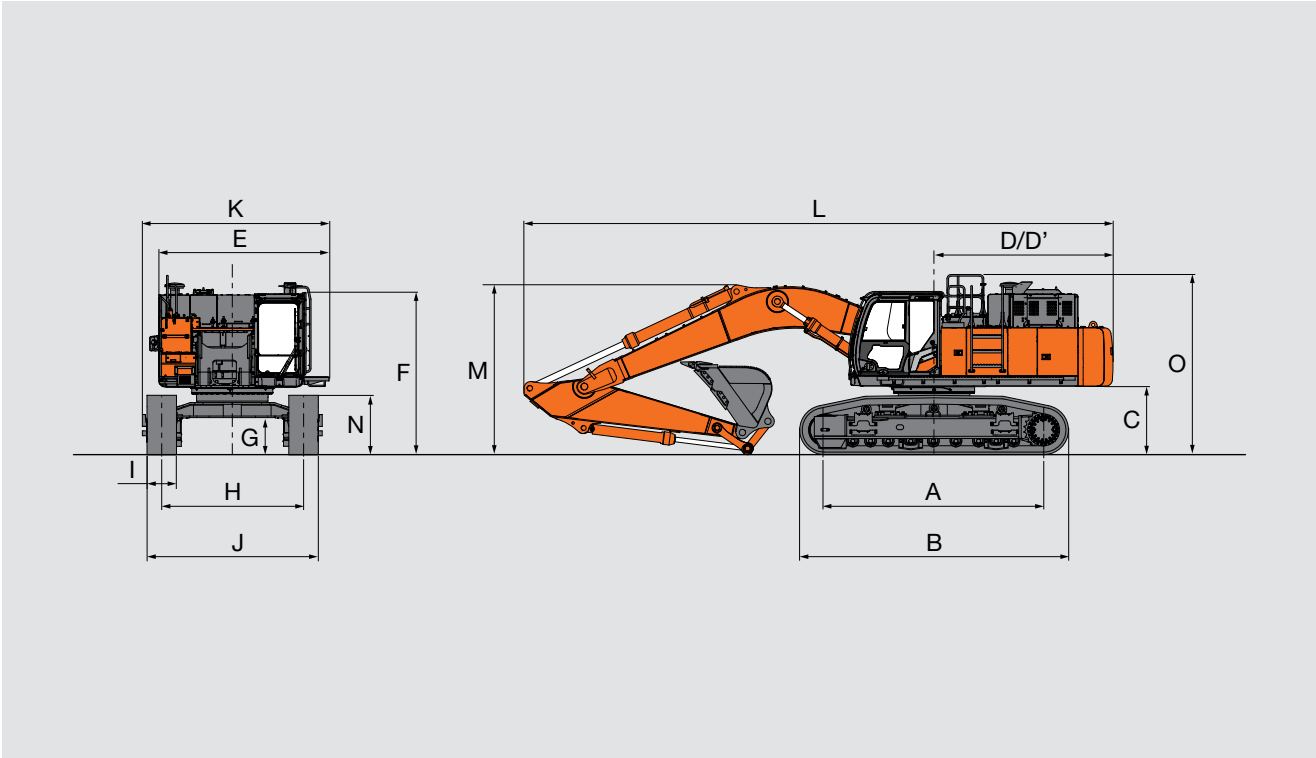
Birim: mm

	ZX490H <sub>7</sub>
	Bom 7.0 m H
Arm uzunluğu	Arm 2.5 m BE
A Maks. kazı erişimi	11 160
A' Maks. kazı erişimi (zemin üzerinde)	10 950
B Maks. kazı derinliği	7 050
B' Maks. kazı derinliği (2.44 m seviyede)	6 850
C Maks. kesme yüksekliği	10 170
D Maks. boşaltma yüksekliği	6 930
D' Min. boşaltma yüksekliği	3 660
E Min. kule dönüş yarı çapı	5 090
F Maks. dikey duvar	5 640

Palet pabuçu sarkması hariç



## BOYUTLAR



Birim: mm

	ZX490H <sub>7</sub> <sup>*2</sup>
A Merkezler arası mesafe	4 050
B Yürüyüş takımı uzunluğu	5 060
*1 C Arka ağırlık taban yüksekliği	1 230
D Kule dönüş yarıçapı	3 680
D' Kuyruk uzunluğu	3 680
E Üst yapının (kule) toplam genişliği	3 480
F Kabinin toplam yüksekliği	3 320
*1 G Minimum zemin yüksekliği	495
H Palet merkezleri arasındaki mesafe	2 740
I Palet pabucu genişliği	600
J Yürüyüş takımı genişliği	3 340
K Toplam genişlik	3 750
L Toplam uzunluk	12 260
M Bom yüksekliği	3 980
N Palet yüksekliği	1 150
O Makinenin toplam yüksekliği	3 620

\*1 Palet pabucu sarkması hariç G: Tırnaklı pabuç

\*2 7.0 m H-bom ve 2.5 m BE-arm spek.

MOTOR	ZX490H <sub>2</sub>
Aftertreatment cihazı	●
Çift hava temizleyici filtresi	●
Alternatör 90 A	●
Otomatik rölanti sistemi	●
Otomatik kapama kontrolü	●
Kartuş tipi motor yağ filtresi	●
Kartuş tipi yakıt ana filtresi	●
ConSite OIL (sensörü)*	●
DEF/AdBlue® tank giriş süzgeci ve doldurma boğazı	●
ISO miknatis adaptörlü DEF / AdBlue® tankı	●
Tahliye vanalı kuru tip hava filtresi (hava filtresi kısıtlama göstergesi ile)	●
Toza dayanıklı ızgara	●
ECO / PWR modu kontrolü	●
Elektrikli yakıt besleme pompası	●
Motor yağı tahliye ataşman	●
Radyatör taşıma kabı	●
Fan koruyucusu	●
Yakıt Soğutucu	●
Su ayrıştırıcı ön yakıt filtresi	●
İzolasyonlu motor takozları	●
Bakım gerektirmeyen ön hava filtresi	●
Radyatör, yağ soğutucusu ve intercooler	●
Ters çevrilebilir fan	●

HİDROLİK SİSTEM	ZX490H <sub>2</sub>
Otomatik güçlü kaldırma	●
Bom modu seçme sistemi	●
ConSite OIL (sensörü)*	●
Ana tahliye valfli kontrol valfi	●
Dreyne filtresi	●
Motor devri algılama sistemi	●
Kontrol valf üzerinde ekstra port	●
Arm için hortum kopma valfi	●
Bom için hortum kopma valfi	●
Pilot filtresi	●
Takviye güç	●
Pilot devre şok alma valfi	●
Emme filtresi	●
Çalışma modu seçicisi	●

KABİN	ZX490H <sub>2</sub>
Dışarıdan gelen sesleri önleyen çelik kabin	●
Otomatik klima	●
Bluetooth® entegre radyo	●
Konsol yükseklik ayarı	●
Kontrol kolu otomatik kilitleme sistemi	●
CRES VII (orta direk takviyeli yapı) kabin	●
Sıcak & Soğuk içecek tutacağı	●
Elektrikli çift çıkışlı korna	●
Motor acil durdurma düğmesi	●
Güçlendirilmiş, renkli (yeşil renkte) pencereler	●
İmdat çekici	●
Paspas	●
Ayak dayama	●
Ön cam yıkama (2 çıkışlı)	●
Torpido gözü	●
Hands-free arama cihazı	●
Sıcak ve soğuk kutu	●
Fasla sistemli ön cam silecekleri	●
Kontak anahtarı aydınlatması	●
Lamine yuvarlak ön cam	●
Kabin içi LED aydınlatma	●
Magazin rafı	●
OPG ön koruma Level II (ISO10262:1998) uyumlu	●
Pilot kumanda kilitleme levyesi	●
Elektrik prize 12 V ve 24 V	●
Yağmur koruması (OPG ön koruması olmadan)	●
Arka tepsi	●
Toplanabilir emniyet kemeri	●
ROPS (ISO12117-2:2008) uyumlu kabin	●
Kauçuk radyo anteni	●
Koltuk: ısıtıcı, havalı süspansiyonlu koltuk	●
Koltuk ayar parçası : sırtlık, kolçak, yükseklik ve açılı, ileri / geri kaydırma	●
Emniyet kemeri hatırlatıcısı	●
Kısa tip kontrol levheleri	●
Akıllı telefon tutucu	●
Sürgülü perdeli şeffaf çatı	●
USB güç kaynağı	●
Geniş görüş sileceği	●
Ön, üst ve alt taraftaki pencereler açılabilir	●
Sol taraftaki pencereler açılabilir	●
2 hoparlör	●
6 adet sıvıyla doldurulmuş lastik takoz	●
8 inç monitör	●

MONİTÖR SİSTEMİ	ZX490H <sub>2</sub>
Alarmlar: Hararet, motor uyarısı, motor yağ basıncı, alternatör, minimum yakıt seviyesi, hidrolik filtre tıkanması, hava filtresi tıkanması, çalışma modu, aşırı yük, SCR sistem sorunu, vb.	●
Sesli Alarmlar: hararet, motor yağı basıncı, aşırı yük, SCR sistemi sorunu, vb.	●
Göstergeler: su sıcaklığı, makine çalışma saati, yakıt oranı, saat, DEF / AdBlue® oranı, vb.	●
Diğer göstergeler: çalışma modu, otomatik rölanti, arka görüş monitörü, yan görüş monitörü, çalışma koşulları vb.	●
35 dil seçeneği	●

AYDINLATMALAR	ZX490H <sub>2</sub>
Kabin tavan önü 2 adet LED aydınlatma	●
2 adet LED çalışma aydınlatması	●

ÜST YAPI	ZX490H <sub>2</sub>
AERIAL ANGLE (yan ve arka görüş kamerası)	●
Aküler 2 x 147 Ah	●
Gövde üstü tırabzan	●
Arka ağırlık 9 080 kg	●
Elektrikli yakıt doldurma pompası (otomatik durdurmalı)	●
Hortum makaralı elektrikli gres pompası	●
Yakıt seviye algılayıcısı	●
Hidrolik yağ seviye göstergesi	●
Merdiven	●
Kilitlenebilir yakıt dolm kapağı	●
Kilitlenebilir makine kapakları	●
Kilitlenebilir alet kutusu	●
Manuel yağlama (kova ve bağlantı pimleri olmadan)	●
Platform tırabzanı	●
Kabin tarafında yürüyüş platformu	●
Kaymaya dayanıklı plakalar ve tırabzanlar	●
Kule dönüş park freni	●
Alt kapak plakası	●
Alet dolabı	●
2 yönlü bağlantı kesme anahtarı	●

● : Standart

YÜRÜYÜŞ TAKIMI	ZX490H <sub>7</sub>
Civata bağlantılı cer dişlisi	●
Palet koruması	●
Güçlendirilmiş zincir	●
Pabuç: 600 mm üç tırnaklı	●
Ana şase üzerinde yürüyüş yönünü gösteren oklar	●
Yürüyüş motoru koruma kapakları	●
Yürüyüş park freni	●
Üst ve alt makaralar	●
4 bağlama kancası	●

ÖN ATAŞMANLAR	ZX490H <sub>7</sub>
Arm 2.5 m BE	●
Bom 7.0 m H	●
Merkezi yağlama sistemi	●
Silindir hortum koruyucuları arm	●
Silindir hortum koruyucuları bom	●
Silindir hortum koruyucuları kova	●
Hasar önleyici plaklar ve kutu profiller	●
Tüm kova pimlerinde toz tutucu keçe	●
Flaşlı pim	●
link A	●
link B	●

ATAŞMANLAR	ZX490H <sub>7</sub>
Pilot akümülatör	●

DİĞER	ZX490H <sub>7</sub>
ConSite	●
Global e-Service	●
Araç üstü bilgi kontrol ünitesi	●
Standart takım çantası	●




HITACHI olarak hedefimiz, yüksek teknoloji alt yapımız, bilgi birikimimiz ve uzun yıllar boyunca oluşturduğumuz iş makinesi tecrübemizden faydalanarak, müşterilerimize çözüm ortağı ve güvenilir bir partner olmaktır.



Teknik özellikler önceden haber verilmeksizin değiştirilebilir. İllüstrasyon ve fotoğraflar standart modeli gösterir ve opsiyonel ekipmanları ve/veya aksesuarları içermeyebilir. Teslim aldığınız ürün, özellik ve renk bakımından katalogdaki resimlerden farklılık gösterebilir. Ürünü kullanmadan önce, doğru ve etkin kullanım için, lütfen Kullanıcı El Kitabı'nı okuyunuz.

Uydu bağlantısı olan bir makineyi kullanmadan önce, makinenin uydu bağlantısının, kullanılacak bölge için lokal regülasyonlara, güvenlik standartlarına ve yasal gerekliliklere uyduğundan emin olunuz. Uygunluk yok ise, gerekli modifikasyonları lütfen yapınız.

 Hitachi Construction Machinery Middle East Corporation FZE (HMEC)

<http://www.hitachicm.com/ae>

KS-EN568ME-TR

    / Enkapazarlama / [www.enka.com.tr](http://www.enka.com.tr) / [info@enka.com.tr](mailto:info@enka.com.tr)



Whatsapp Danışma Hattı  
**0530 918 3652**



Müşteri İletişim Hattı  
**0216 446 6464**

**ENKA**  
PAZARLAMA İHRACAT İTHALAT A.Ş.