

ZAXIS490LCH



HİDROLİK EKSKAVATÖR

Model Kodu: ZX490LCH-5A

Motor Gücü: 355 PS (261 kW)

Maksimum Çalışma Ağırlığı: 50 900 kg

Kova Kapasitesi: 3.0 m³ (SAE, PCSA yığma)^(*)

^(*) Kova seçimi uygulama ve zemin şartlarına bağlı olarak distribütörünüz tarafından belirlenmektedir.

ZAXIS Empower your Vision.

HITACHI ZAXIS-5A serisi yeni nesil hidrolik ekskavatörler; kolay kullanım, hızlı ön atışman hareket kabiliyeti, düşük yakıt tüketimi, gelişmiş HITACHI hidrolik teknolojisi ve güvenilir bir çözümü beraberinde sunar.

Yeni ZAXIS-5A geliştirilirken; yüksek kalite ve dayanıklı yapı ile düşük yakıt tüketimi hedeflenmiştir. Bu sayede operasyon maliyeti azaltılmıştır.



Yüksek Performans ile Daha Çok Üretim Sayfa 4-5

- HIOS* IIIB Hidrolik Sistemi sayesinde Hızlı Ön Atışman Hareketleri
- Yüksek üretim
- Düşük yakıt tüketimi
- EKO modunda daha düşük yakıt tüketimi
- Kolay Kullanım

* HITACHI akıllı hidrolik sistemi

Yüksek Kalite ve Dayanıklılık Sayfa 6-7

- Nitelikli Ar-Ge ve Kalite Kontrol
- Daha dayanıklı ve güvenilir yeni nesil motor
- Sağlam ön atışman
- Dayanıklı alt takım
- Güvenilir üst yapı ve kule

Operatör Konforundan Taviz Yok Sayfa 8-9

- Konforlu operatör kabini ve koltuğu
- Yeni ve kolay kullanılabilir monitör
- Güvenilir Kabin

Kolaylaştırılmış Bakım Sayfa 10-11

- Üst yapı ve kuleye kolay ulaşım
- Servis alanlarına kolay ulaşım
- Yüksek kapasiteli yakıt tankı
- Hızlı yağlama

HITACHI'nin Satış Sonrası Desteği Sayfa 12-13

- Global e-Service sistemi sayesinde makinelere uzaktan erişim imkanı
- Geniş yedek parça ve servis ağı



Yüksek Performans ile Daha Çok Üretim



HIOS* IIIB Hidrolik Sistemi sayesinde Hızlı Ön Ataşman Hareketleri

Makinenin tasarımında HITACHI'nin HIOS IIIB tipi yeni hidrolik sistemi kullanılmıştır. Bu sistem, yakıt ve güç kaybını en aza indirerek hidrolik yağ basıncını en verimli şekilde kullanmayı sağlar. Bom, kol ve kova rejenerasyon sistemleri sayesinde hızlı ön ataşman hareketleri elde edilir. HITACHI'nin üstün hidrolik teknolojisi, düşük yakıt tüketimi ve yüksek performansı beraberinde sunar.

* HITACHI akıllı hidrolik sistemi

Yüksek Üretim

Yeni ZAXIS 490LCH-5A, kazı ve kule dönüş esnasında daha yüksek güç sağlar. Kazı gücündeki ve kule dönüş torkundaki bu artış, özellikle madencilik alanında üretim artışı sağlamaktadır. Sökü işlemlerinde kazı gücünü artırmak için "takviye güç" seçeneği de mevcuttur.

Düşük Yakıt Tüketimi

Yeni ZAXIS, üstün özellikli HIOS IIIB hidrolik sistemi ve motor kontrolü sayesinde, mevcut modele göre daha düşük yakıt tüketimi sağlarken CO2 emisyonlarını da düşürmektedir. P modunda ZX450-3'e göre %17 daha düşük yakıt tüketimi sağlar.

EKO Modunda Daha Düşük Yakıt Tüketimi

Ekonomik kullanım sağlayan EKO modu, PWR moduna göre %8 daha düşük yakıt tüketimi sağlarken kazı gücünden de taviz verilmez.

Kolay Ataşman Seçimi

Kolay kullanım imkanı veren çok fonksiyonlu monitör paneli sayesinde, valfler arası geçiş, ekstra debi ayarı ve diğer ayarlar kontrol edilebilir. Bunun yanında, 11 adet önceden tanımlanmış debi ayarı sayesinde, operatör kolaylıkla seçim yapabilir.



Kırcı Ayarları

Ataşman adı giriniz

Yüksek Kalite ve Dayanıklılık



Nitelikli AR-Ge ve Kalite Kontrol



Orta Boy Ekskavator Montaj Hattı



Ana Şase kaynak hattı



Bilgisayar Destekli Mühendislik



Ana Pompa Test Alanı



Operatör Simulasyonu testi

Hitachi İş Makineleri, teknolojik yenilikleri ve ürün performansı ile dünya çapında övgüler kazanmıştır.

AR-GE Departmanı, kusursuz dizayn, stres analizi uzmanlığı ve makine veri tabanı gibi konularda köklü bir geçmişe sahiptir. Buna ek olarak, zorlu test koşullarında, makinelere dayanıklılık testi yapılır.

Üretim Departmanı, robot kaynak makineleri, talaşlı imalat, boyahane, montaj hattı ve hat sonu bölümleri ile makine üretimini otomasyon haline getirir.

Daha Güvenilir ve Dayanıklı Yeni Nesil Motor

Yeni nesil motorda, özellikle madencilik alanında, zorlu maden koşullarına dayanabilmesi için, yakıt ve soğutma sistemleri tekrardan tasarlanmıştır. Ayrıca, yakıt tüketimini ve CO2 emisyonunu düşürmek için Otomatik Rölantide Motor Durdurma fonksiyonu eklenmiştir.

Sağlam Ön Ataşman

ZX490LCH-5A, maden ve taş ocağı gibi uygulamalarda uzun ömür sağlamak amacıyla, ağır hizmet tipi dayanıklı bom ve kol ile donatılmıştır. H-Bom ve H-Kol, kalın plakalar ile güçlendirilmiştir. Ayrıca, H-Kol dayanımı artıran kare plakalar ve darbe önleyici yapı ile donatılmıştır. Bom silindirlere, kol silindiri ve kova silindirinde; strok sonlarında yastıklama özelliği sayesinde, düşük gürültü ve uzun servis aralıkları hedeflenmiştir.

Maden Şartlarına uygun Dayanıklı Alt Takım

Paletler, bozuk zeminlerde hareket edebilecek şekilde tasarlanmıştır. İstikamet teker braketleri kutu profil şeklinde olup, yüksek streslere dayanabilecek güçlendirme plakaları ile donatılmıştır. Yanda bulunan iki basamaklı merdiven sayesinde operatör kabineye kolay ulaşım imkanı sağlanır.

Güvenilir Üst Yapı ve Kule

Makinenin üst şase yanları, çarpmalara karşı D kesitli bir profil ile güçlendirilmiştir.

Kolaylaştırılmış Bakım



Servis Alanlarına Kolay Ulaşım

Bakım ve inceleme kolaylığı için tüm servis alanları sağ ve sol kaporta altında toplanmıştır ve yer seviyesinden erişimleri oldukça kolaydır. Bu sayede yakıt tankından su alımı ve filtre değişimleri gibi bakım işlemleri kolaylıkla yapılabilmektedir. Kabin kapısının arkasındaki bir kapak sayesinde klima filtresini değiştirmek de oldukça kolaydır.

Hızlı Yağlama

Bom ve Kol üzerinde greslemeyi daha hızlı yapabilmek için merkezi gresleme noktaları bulunmaktadır. Ayrıca, elektrikli bir gres tabancası sayesinde gresleme işleminde kolaylık sunulmuştur.

Üst Yapı ve Kuleye Kolay Ulaşım

Kabinin sol tarafında, üzeri kaymaz malzeme ile kaplı, geniş bir yürüme platformu bulunmaktadır. Bu yürüme platformu sayesinde motora ulaşım oldukça kolaydır.

Yüksek Kapasiteli Yakıt Tankı

Yakıt dolun aralıklarını uzatmak amacıyla, yüksek kapasiteli bir yakıt tankı kullanılmıştır.

Servis Aralıkları



Yağlar

Filtreler

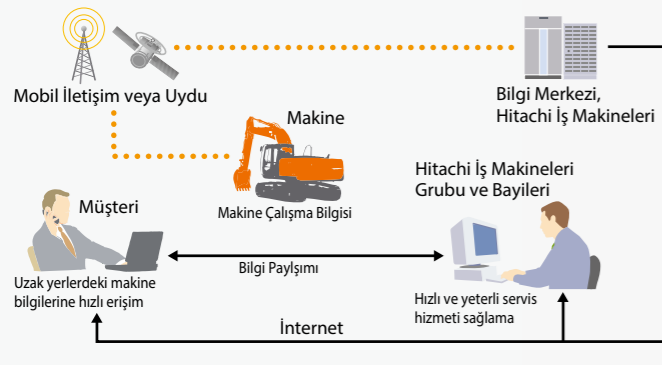
HITACHI'nin Satış Sonrası Desteği

HITACHI, satış sonrası yapılanması sayesinde, müşteriye makinenin kullanım ömrü boyunca sürekli destek olmayı hedeflemektedir.

Global e-Service Sistemi Sayesinde Makinelere Uzaktan Erişim İmkânı

Sahadaki Makinenize İnternet Üzerinden Kolay Erişim İmkânı

On-line filo yönetim sistemi sayesinde, sahadaki her makineye ofisinizden erişim imkanı verilir. Makinelerin, güncel çalışma bilgileri ve lokasyon bilgisi bu sistem sayesinde kontrol edilebilir. Her makine, çalışma bilgilerini düzenli olarak bir uyduya ve buradan da HITACHI sunucusuna gönderir. Ardından, sunucuda toplanan veriler işlenir ve dünyanın dört bir yanındaki tüm müşterilere ve yetkili servislerimize gönderilir. Bu sistem yılın 12 ayı ve günün 24 saati erişilebilir bir sistemdir.



Global e-Service Sisteminin Temel Özellikleri

Çalışma Şekli

Global e-Service sistemi sahadaki makineye kolay erişim imkanı sağlar. Bu sistem sayesinde makinenin günlük çalışma saatleri, yakıt seviyesi, sıcaklık ve basınç değerleri gibi operasyon bilgilerine ulaşılabilir.

Bakım

Her makine için, önerilen bakım zamanları ve bakım geçmişi ekranda görüntülenir. Bu özellik, doğru ve etkili filo yönetimine olanak sağlar.



Yedek Parça ve Servis

HITACHI olarak amacımız, her bölgede bulunan müşterilerimizi, geniş yetkili servis ağıımız ile satış sonrasında sürekli desteklemektir.

Yedek Parça

HITACHI, dünya çapında kurulu yedek parça ağı sayesinde, yaklaşık 1.000.000 çeşit parça ve komponentin tedarik sürecini yönetmektedir. On-line yedek parça ağı sayesinde dünya üzerindeki HITACHI parça depoları ve 150 adet distribütörün deposu, kendi aralarında haberleşerek, stok durumu ve parça numarası gibi bilgileri paylaşabilmektedir.

Orijinal HITACHI Yedek Parça

HITACHI sadece orijinal HITACHI yedek parçalarını önermektedir. Bu parçaların yüksek kaliteli ve uzun ömürlü oldukları garanti edilmektedir. Orijinal HITACHI parçaları ve yağı kullanmak makine performansınızı artırır ve bakım maliyetlerini en aza indirir.

Servis

Maintenance Pro

HITACHI Maintenance Pro yazılımı sayesinde makineye bir PC yardımıyla bağlanılır ve arıza teşhisi hızlı bir şekilde gerçekleştirilir.

Teknik Eğitim

HITACHI, Japonya'da bulunan teknik eğitim departmanında, yetkili servislerinin teknik personeline eğitim verme imkanına sahiptir. Bu eğitimler sayesinde, yetkili servis elemanlarının teknik yeterlilikleri HITACHI standardına çıkarılır ve müşteriye üst seviye hizmet vermeleri hedeflenir.

ConSite (yalnızca Servis Bakım Anlaşması olan modellerde geçerlidir)

ConSite sistemi HITACHI'nin otomatik raporlama sistemidir. Bu raporlama sistemi sayesinde müşterilere ve yetkili servis personeline aylık çalışma bilgilerini içeren raporlar pdf formatında elektronik posta yoluyla gönderilir. Aylık çalışma bilgilerinin yanında bir de anlık alarm raporları yine elektronik posta yolu ile müşterilere ve yetkili servis personeline ulaştırılmaktadır. Anlık alarm raporları sayesinde arızaya zamanında müdahale edilerek önleyici bakım uygulaması sağlanabilmektedir.

TEKNİK ÖZELLİKLER

MOTOR

Model	Isuzu GH-6UZ1XKSA-01
Tip	4 zamanlı, su soğutmalı, direkt enjeksiyon
Çekiş	Turboşarjlı, Intercooler'lı
Silindir sayısı	6
Güç	
SAE J1995.....	2000d/d'da 355 PS (261 kW)
ISO 14396.....	2000d/d'da 349 PS (257 kW)
Silindir hacmi	9.839 L
Çap ve strok	120 mm x 145 mm
Aküler.....	2 x 12 V / 170 Ah

HİDROLİK

Hidrolik Pompalar

Ana pompalar	2 adet değişken debili aksel pistonlu pompa
Maks. yağ debisi.....	2 x 400 L/d
Pilot pompa	1 adet dişli pompa
Maks. yağ debisi.....	30 L/d

Hidrolik Motorlar

Yürüyüş	2 adet değişken debili aksel pistonlu motor
Kule dönüş	2 adet aksel pistonlu motor

Rilif Valf Değerleri

Ön ataşman devresi	31.9 MPa (325 kgf/cm ²)
Kule dönüş devresi	28.4 MPa (290 kgf/cm ²)
Yürüyüş devresi	35.3 MPa (360 kgf/cm ²)
Pilot devre	3.9 MPa (40 kgf/cm ²)
Takviye devre	35.3 MPa (360 kgf/cm ²)

Hidrolik Silindirler

	Adet	Çap	Rod Çapı
Bom	2	170 mm	115 mm
Kol	1	190 mm	130 mm
Kova	1	170 mm	120 mm

ÜST YAPI

Kule

Kenarlarda dayanımı artıran D-kesit yapı.

Kule Dönüş Grubu

Planeter redüksiyon dişlisine sahip aksel pistonlu motor yağ içinde çalışır. Kule dönüş dairesi tek sıralı düz bilye tipidir ve indüksiyonla sertleştirilmiş dahili dişli içerir. Kule dönüş park freni yay ayarlı/hidrolik çözmeli disk tipidir.

Kule dönüş hızı	9.5 d/d
-----------------------	---------

Operatör Kabini

ISO* 10262 OPG Top Guard Level 1 standartlarına uygun, 1 025 mm genişliğinde ve 1 817 mm yüksekliğinde geniş kabin.

* Uluslararası Standartlar Örgütü

YÜRÜYÜŞ TAKIMI

Paletler

Haddeli alaşımdan yapılmış, üç tırnaklı palet pabuçları. Isıl işlemlerle toz keçelerine sahip bağlantı pimleri. Sarsıntı sönmüleyici yay düzenekli hidrolik (gres) palet gerginlik ayarlayıcıları.

Her İki Taraftaki Makara ve Pabuç Sayısı

[Ayarlanabilir Alt Takım]

Üst makaralar	3
Alt makaralar	9
Palet pabuçları	53
Tam Palet Koruyucusu..	Her iki tarafta

Yürüyüş Grubu

Her palet grubu, her iki yöne dönüş için, redüksiyon dişlisi yoluyla aksel pistonlu motor tarafından çalıştırılır.

Park freni, yay ayarlı/hidrolik çözmeli disk tipidir.

Otomatik yürüyüş hızı sistemi: Hızlı-Yavaş.

Yürüyüş Hızları	Yüksek : 0 - 5.5 km/s
	Düşük: 0 - 3.9 km/s

Maksimum çekiş gücü	329 kN (33 600 kgf)
---------------------------	---------------------

Çalışılabilir Eğim.....	%70 (35 derece) sürekli
-------------------------	-------------------------

SERVİS DOLUM KAPASİTELERİ

Yakıt tankı.....	725.0 L
Motor soğutucusu	58.0 L
Motor yağı.....	41.0 L
Kule dönüş grubu (her iki tarafta)	6.5 L
Yürüyüş grubu (her iki tarafta).....	11.0 L
Hidrolik sistem.....	510.0 L
Hidrolik yağ tankı	310.0 L

TEKNİK ÖZELLİKLER

KOVA VE KOL KAZI GÜÇLERİ

	ZX490LCH-5A
	6.3 m BE bom
	2.5 m BE kol
Kova kazı Gücü* ISO	295 kN (30 150 kgf)
Kol kazı Gücü* ISO	302 kN (30 770 kgf)

*Takviye güçte

ÇALIŞMA AĞIRLIĞI ve ZEMİN BASINCI

Pabuç Türü	Pabuç Genişliği	Bom Tipi	Kol Tipi	ZX490LCH-5A	
				kg	kPa (kgf/cm ²)
Üç Tırnaklı Pabuç	600 mm	6.3 m BE	2.5 m BE	50 070	85 (0.86)
Üç Tırnaklı Pabuç	750 mm	6.3 m BE	2.5 m BE	50 900	69 (0.70)

BEKO ATAŞMANLAR

Kova

Kapasite	Genişlik	Tırnak Sayısı	Ağırlık	ZX490LCH-5A	
				6.3 m BE-bom	2.5 m BE-kol
3.0 m ³	1 750 mm	5	3 030 kg		

(*) Kova seçimi, uygulama ve zemin şartlarına bağlı olarak distribütörünüz tarafından belirlenmektedir.

KALDIRMA KAPASİTELERİ (KOVASIZ)

Notlar 1. Değerler ISO 10567 standardına göre.

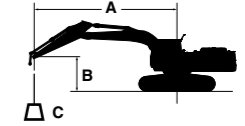
2. Kaldırma kapasitesi düz zemindeki makineyi devirecek kuvvetin %75'ini veya makinenin hidrolik kapasitenin %87'sini geçmez.

3. Yük askı noktası, kol üzerindeki kova pivot bağlantı piminin orta noktası olarak alınmıştır.

4. * ile işaretli değerler hidrolik kapasite ile sınırlı yükleri göstermektedir.

5. 0 m = Zemin.

Kaldırma kapasitesi hesaplanırken, kova ve/veya çabuk bağlantı elemanı ağırlığını kaldırma kapasitesi değerinden çıkartınız.



A: Yarı çap

B: Yükseklik

C: Kaldırma kapasitesi

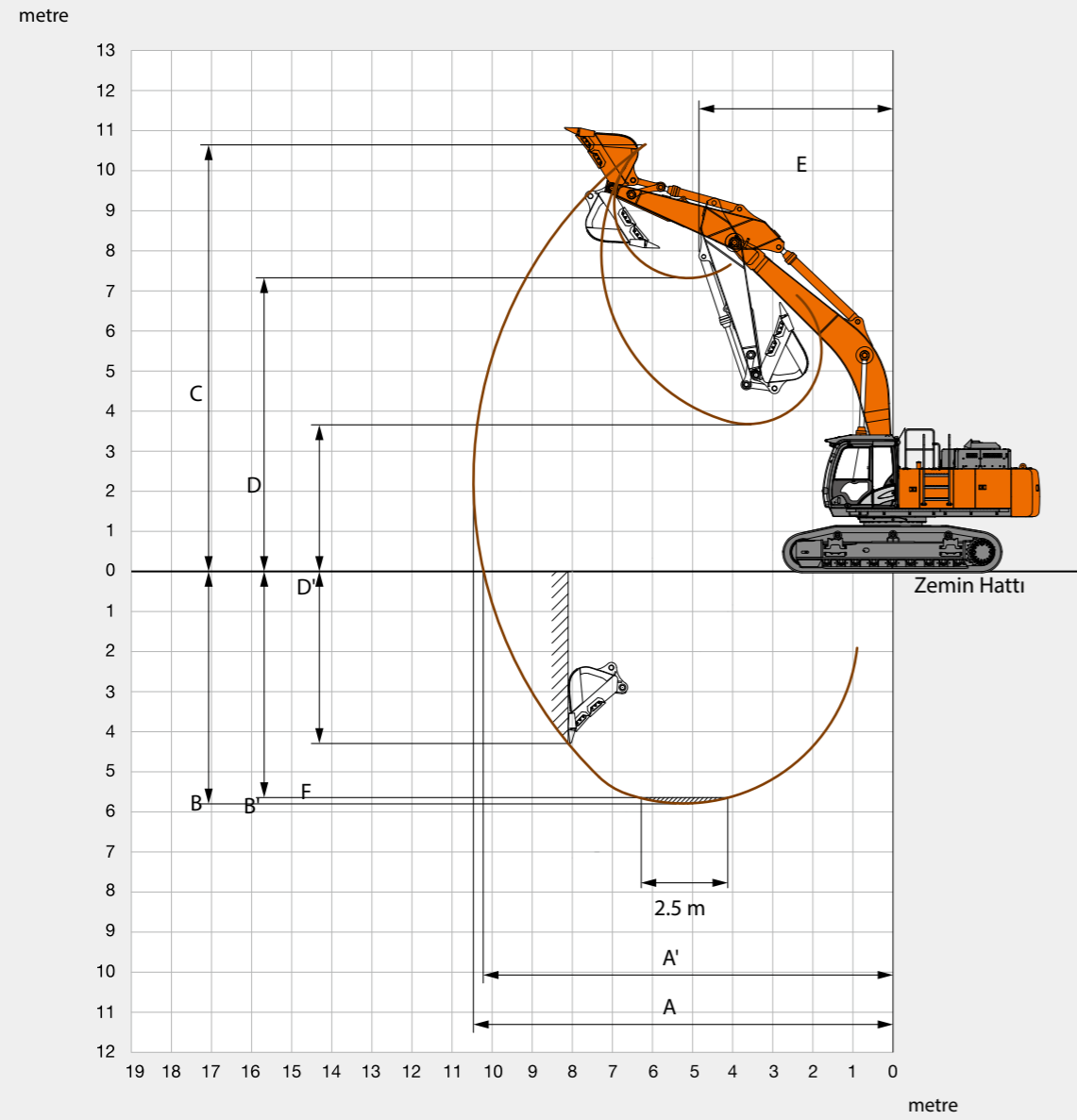
Önden kaldırma limiti Yandan (360 derece) kaldırma limiti Birim: kg

Konfigürasyon	Yükseklik m	Yarı Çap (m)						Maksimum erişimde		
		4.5		6.0		7.5		metre		
		Ö	Y	Ö	Y	Ö	Y	Ö	Y	metre
6.3 m BE bom	7.5			*14 650	*14 650			*13 690	11 950	6.83
2.5 m BE kol	6.0			*15 390	14 550	*14 030	10 130	*13 260	9 530	7.77
9 080 kg Arka Ağırlık	4.5	*22 040	21 430	*17 040	13 840	*14 580	9 860	*13 410	8 320	8.33
600 mm Pabuç	3.0			*18 880	13 070	*15 400	9 490	13 100	7 730	8.60
	1.5			*20 150	12 470	15 860	9 160	12 920	7 570	8.59
	0 (Zemin)	*27 090	18 450	*20 360	12 150	15 640	8 970	13 450	7 830	8.32
	-1.5	*24 970	18 530	*19 270	12 110	*14 850	8 980	*14 100	8 630	7.74
	-3.0	*21 110	18 890	*16 330	12 350			*13 620	10 500	6.79

TEKNİK ÖZELLİKLER

ÇALIŞMA ARALIKLARI

Ayarlanabilir Alt Takım
ZX490LCH-5A

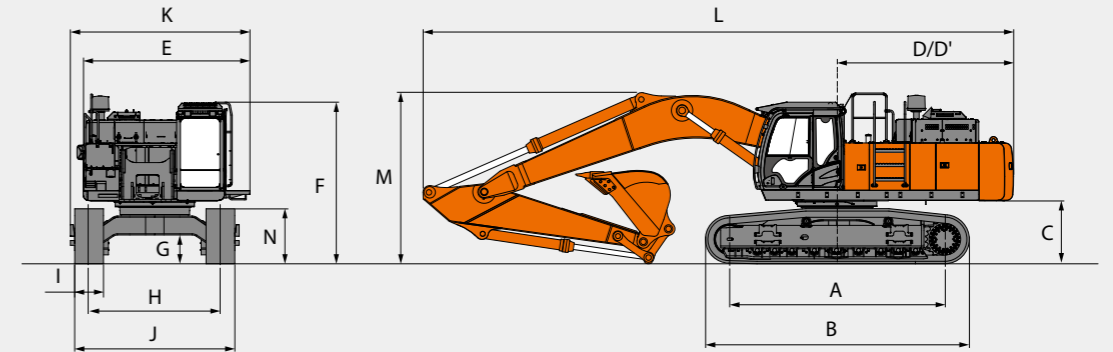


Birim: mm	
ZX490LCH-5A	
BE-bom 6.3 m	
Kol Uzunluğu	BE-kol 2.5 m
A Maks. kazı erişimi	10 460
A' Maks. kazı erişimi (zemin üzerinde)	10 210
B Maks. kazı derinliği	5 790
B' Maks. kazı derinliği (2.5 m seviyede)	5 600
C Maks. kesme yüksekliği	10 650
D Maks. boşaltma yüksekliği	7 320
D' Min. boşaltma yüksekliği	3 680
E Min. kule dönüş yarı çapı	4 090
F Maks. dikey duvar	4 260

TEKNİK ÖZELLİKLER

BOYUTLAR

Ayarlanabilir Alt Takım
ZX490LCH-5A



Birimler: mm

ZX490LCH-5A	
A Merkezler arası mesafe	4 470
B Yürüyüş takımı uzunluğu	5 470
C Arka ağırlık taban yüksekliği	1 360
D Kule dönüş yarıçapı	3 670
D' Kuyruk uzunluğu	3 660
E Üst yapının (kule) toplam genişliği	3 480
F Kabinin toplam yüksekliği	3 440
G Minimum zemin yüksekliği	735
H Palet merkezleri arasındaki mesafe	2 740
I Palet pabucu genişliği	600
J Yürüyüş takımı genişliği (600 mm Pabuç ile)	3 490 / 2 990
K Toplam genişlik	3 820
L Toplam uzunluk	12 040
M Bom yüksekliği	4 120
N Palet yüksekliği	1 190

G: Üç tırnaklı pabuç ile

STANDART EKİPMAN

MOTOR
50A Alternatör
Otomatik rölanti sistemi
Kartuş tipi motor yağ filtresi
Kartuş tipi yakıt ana filtresi
Ön hava temizleyici
Boşaltma valfine sahip kuru tip hava filtresi (hava filtresi tıkalı ikazıyla birlikte)
Radyatör taşıma kabı
Fan koruyucusu
Yakıt ön filtresi
İzolasyonlu motor takozları
EKO/PWR mod kontrolü
Ön hava temizleyici
Toz önleyici iç izgara
Su ayırıcı
HİDROLİK SİSTEM
Otomatik güçlü kaldırma
Ana rilif valfi bulunan kontrol valfi
Dreyn filtresi
Motor devri algılama sistemi
E-P kumanda sistemi
Kontrol valf üzerinde ekstra port
Bom modu seçme sistemi
Pilot devre hızlı ısıtma sistemi
Pilot devre şok alma valfi
Tam akışlı filtre
Kontrol valf üzerinde ekstra port
Pilot filtre
Takviye güç
Emme filtresi
Çalışma modu seçicisi

KABİN
Dışarıdan gelen sesleri önleyen çelik kabin
Çift hoparlörlü AM-FM radyo
Kül tablası
Otomatik kontrollü klima
24V Çakmak
İçecek tutacağı
Sıcak & Soğuk içecek tutacağı
Elektrikli çift çıkışlı korna
Motor acil durdurma düğmesi
İmdat çekici
Paspas
Ayak dayama
Ön cam yıkama suyu
Önde ve solda açılabilir pencereler
Torpedo gözü
Sıcak & Soğuk bölmesi
Fasıla sistemli ön cam silecekleri
Kontak anahtarı aydınlatması
Kabin içi LED aydınlatma
Ön cam alt koruyucusu
OPG üst korumalı Seviye II (ISO10262) uyumlu kabin
Pilot kumanda kilit levyesi
Arka tepsi
Toplanabilir emniyet kemeri
Kauçuk radyo anteni
Kumaş döşemeli süspansiyonlu koltuk
Kısa tip kontrol levyeleri
6 adet sıvıyla doldurulmuş lastik takoz
Perdeli şeffaf tavan
2 hoparlör

MONİTÖR SİSTEMİ
Alarmlar: Hararet, motor uyarısı, motor yağ basıncı, alternatör, minimum yakıt seviyesi, hidrolik filtre tıkanması, hava filtresi tıkanması, çalışma modu, aşırı yük, vb.
Sesli Alarmlar: Hararet, motor yağ basıncı
Göstergeler: Su sıcaklığı, makine saati, yakıt seviyesi, saat
Diğer Göstergeler: Çalışma modu, otomatik rölanti, ön ısıtma, arka görüntü monitörü, çalışma koşulları, vb.
AYDINLATMA
2 adet çalışma ışığı
2 adet kabin ışığı
ÜST YAPI
Akü ayırıcı şalter
170 Ah akü
9 080 kg arka ağırlık
Elektrikli yakıt doldurma pompası (otomatik durdurmalı)
Elektrikli gresleme pompası
Yakıt seviye algılayıcısı
Hidrolik yağ seviye göstergesi
Merdiven
Arka görüntü kamerası
Arka görüntü aynaları (sağ & sol tarafta)
Kabin tarafında yürüyüş platformu
Kule dönüş park freni
Takım kutusu
4.5 mm kalınlığında alt kapak plakası
Alet dolabı
YÜRÜYÜŞ TAKIMI
Cıvata bağlantılı cer dişlisi
Tam palet koruyucusu
Hidrolik palet gergisi
Pimleri keçeli ağır hizmet tipi palet baklaları
600 mm üç tırnaklı pabuçlar
Yürüyüş motoru koruma kapakları
Yürüyüş park freni
Üst ve alt makaralar

ÖN ATAŞMANLAR
2.5 m BE-Kol
6.3m BE-Bom
Kaya Tipi 3.0 m³ kova (SAE, PCSA yığıma)
Döküm A kova linki
Merkezi yağlama sistemi
Tüm kova pimlerinde toz tutucu keçe
Flanşlı pim
Hasar önleyici plaklar ve kutu profiller
ATAŞMANLAR
Kırıcı hattı
DIĞER
Global e-Service
Araç üstü bilgi kontrol ünitesi
Kayma önleyici bantlar, plakalar ve parmaklıklar
Kilitlenebilir yakıt tankı kapağı
Kilitlenebilir üst kapaklar
Hırsızlık önleme sistemi
Yürüyüş yönünü gösterir işaret
Standart takım çantası



HITACHI olarak hedefimiz, yüksek teknoloji alt yapımız, bilgi birikimimiz ve uzun yıllar boyunca oluşturduğumuz iş makinesi tecrübemizden faydalanarak, müşterilerimize çözüm ortağı ve güvenilir bir partner olmaktır.




HITACHI 2025 Çevre Politikası

HITACHI grup olarak, karbondioksit emisyonlarını minimuma indirmek üzere, 2025 yılı çevre vizyonumuzu açıklamış bulunmaktayız. Grup şirketleri olarak hedefimiz, global anlamda üretim yaparken, çevreye verdiğimiz etkiyi en aza indirmek ve ürünlerin kullanım ömürleri boyunca sürdürülebilir bir toplum sağlamaktır. Bunu yaparken amacımız; küresel ısınmaya engel olurken kaynakların ve ekosistemin korunmasıdır.

Yeni ZAXIS ile çevreye daha duyarlıyız

HITACHI, ISO 14040 uyarınca, karbon emisyonlarını en aza indirmeyi hedeflemektedir. Yeni ZAXIS, EKO modu ve Isochronous Kontrol gibi yeni teknolojilerden faydalanarak çevre etkisini en aza indirmeyi amaçlar. HITACHI olarak radyatör ve yağ soğutucularda kullandığımız alüminyum parçalar geri dönüşümlü malzemelerdir. Ayrıca kullandığımız reçine parçalar da geri dönüşümlüdür.

Uydu bağlantısı olan bir makineyi kullanmadan önce, makinenin uydu bağlantısının, kullanılacak bölge için lokal regülasyonlara, güvenlik standartlarına ve yasal gerekliliklere uyduğundan emin olunuz. Uygunluk yok ise, gerekli modifikasyonları lütfen yapınız.

 Hitachi Construction Machinery Middle East Corporation FZE (HMEC)
<http://www.hitachicm.ae/>

Teknik özellikler önceden haber verilmeksizin değiştirilebilir. İllüstrasyon ve fotoğraflar standart modeli gösterir ve opsiyonel ekipmanları ve/veya aksesuarları içermeyebilir. Teslim aldığınız ürün, özellik ve renk bakımından katalogdaki resimlerden farklılık gösterebilir. Ürünü kullanmadan önce, doğru ve etkin kullanım için, lütfen Kullanıcı El Kitabı'nı okuyunuz.



KS-TR332ME-TR

ENKA

PAZARLAMA İHRACAT İTHALAT A.Ş.

Istanbul Merkez: İstasyon Mah.
Araplar Cad. No: 6 34940 Tuzla-İSTANBUL
Telefon : 0216 446 64 64 (PBX)
Faks : 0216 395 13 40

Web: www.enka.com.tr

E-mail: info@enka.com.tr

Istanbul İrtibat Ofisi
Ankara Bölge Md.
İzmir Bölge Md.
Adana Bölge Md.
Diyarbakır Bölge Md.
Trabzon Bölge Ofisi

: 0212 549 53 52
: 0312 387 40 00 (PBX)
: 0232 877 18 19 (PBX)
: 0322 441 11 88 (PBX)
: 0412 251 66 68 (PBX)
: 0462 325 22 88