

ZAXIS 33U



HİDROLİK EKSKAVATÖR

Model Kodu: ZX33U-5A

Motor Gücü: 29.9 PS (22.0 kW)

Maksimum Çalışma Ağırlığı: 3 650 kg

Kova Kapasitesi: 0.09 m³ (ISO)



YENİ ZX33U-5A

Yeni Hitachi ZAXIS 33U-5A modelini tasarlarken, müşterilerimizin bir mini ekskavatörden beklentilerini gerçeğe dönüştürmeyi amaçladık. Bu doğrultuda, yeni ZAXIS, Hitachi'nin dayanıklı ve güvenilir tasarım esaslarına uygun olarak üretilmiş olup; performans, konfor ve bakım konusunda kendi standardını ortaya koymaktadır. Makine sahibinin isteği olan verimlilik ve yüksek kaliteyi sağlarken; operatörün konforu, güvenliği ve kullanım kolaylığından da ödün vermez. Bakım kolaylığı ve Hitachi'nin satış sonrası yapılanması sayesinde, makinenizin operasyon maliyetleri düşerken, üretim verimliliğiniz maksimuma çıkar.

İÇERİK

Sayfa 4-5 Performans
Hitachi mini ekskavatörleri, dayanıklılık, düşük operasyon maliyeti ve yüksek üretim felsefesi ile tasarlanmıştır.

Sayfa 6-7 Konfor
Yeni Hitachi mini ekskavatörleri, genişletilmiş diz mesafesi, geliştirilmiş görüş alanı ve kullanıcı dostu özellikleri ile daha ferah ve konforludur.

Sayfa 8-9 Bakım
Yeni ZAXIS33U-5A'nın kullanışlı ve kolay erişilebilir yapısı sayesinde, temizlik ve bakım kolaylığı sağlanmıştır.

Sayfa 10-15 Teknik Özellikler

Düşük Yakıt Maliyeti

Yeni ZAXIS mini ekskavatörleri, enerji kayıplarını azaltarak, daha düşük yakıt maliyeti sağlar.

Dayanıklı Tasarım

Sağlamlaştırılmış ön bağlantılar ve bom silindir muhafazası gibi özellikleri ile yeni ZAXIS, artık daha dayanıklı.

Geniş Operatör Kabini

Geniş operatör koltuğu ve kolay erişilebilir kabini ile yeni ZAXIS, daha konforlu bir çalışma ortamı sağlar.

Yüksek Konfor

Operatör kabini, daha fazla havalandırma menfezi sayesinde, tüm yıl boyunca rahat bir çalışma ortamı sağlar.



Kısa Kuyruklu Yapı

Yeni ZAXIS, kısa kuyruklu yapısı sayesinde, özellikle şehir içi gibi dar alanlarda kolaylıkla çalışma imkanı sunar.

Bilgiye Kolay Erişim

Geniş, çok fonksiyonlu LCD monitör ekranı sayesinde, makine bilgilerine kolay erişim sağlanır. Ekran, gece ve gündüz rahatlıkla görüntülenebilecek şekilde tasarlanmıştır.

Bakım Kolaylığı

Yeni ZAXIS, geniş ve kolay açılabilir kapakları ile bakım kolaylığı sunar. Radyatör ve yağ soğutucu, uygun bir şekilde yan yana yerleştirilmiştir.

ZAXIS 33U



PERFORMANS

Tüm yeni ZAXIS modelleri gibi mini ekskavatör grubu da, operasyon maliyetlerini azaltmak ve daha yüksek verim elde etmek için tasarlanmıştır. Hafriyat, yol çalışmaları ve genel inşaat çalışmaları gibi projelerde - özellikle dar ve kısıtlı alanlarda - hızlı, güçlü ve düşük yakıt tüketimi sunan çalışmaları ile son derece uygun makinelerdir. Ayrıca, Hitachi'nin geliştirmiş olduğu yeni özellikler sayesinde, her türlü arazi şartında yüksek performans ve dayanıklılık sunarlar.



Düşük Operasyon Maliyeti ve Uzun Ömür



Daha Düşük Yakıt Sarfiyatı

Günümüz rekabetçi inşaat pazarında ayakta kalabilmek için, makine seçiminiz hayati önem taşır. Makinenizin performansı ve verimliliği, şirketinizin karlılığını ve buna bağlı olarak başarısını doğrudan etkiler. Bu hususlar, yeni ZAXIS mini ekskavatör serisi geliştirilirken dikkate alınmış en önemli faktörlerdir.

Buna örnek olarak, geliştirilmiş enerji tasarrufu sistemi, yeni ZAXIS 33U-5A modeline uygulanmıştır. Yeni motor, elektronik motor beyni sayesinde düşük yakıt tüketimi sağlar. Elektronik gaz pedali sayesinde daha hassas motor kontrolü sağlanır. Daha az yakıt için EKO modu, daha çok üretim için ise PWR modu seçilebilir. Yapılacak işin ihtiyacına göre en uygun modu seçebilirsiniz. Otomatik rölanti özelliği yakıt tasarrufuna katkıda bulunmaktadır. Kontrol levyesi nötr pozisyonunda bırakıldıktan 4 saniye sonra sistem, motoru otomatik olarak rölanti seviyesine düşürür ve yakıt tasarrufuna katkıda bulunur.

Yeni model ZAXIS, bir önceki ZAXIS modeline kıyasla, PWR modunda %21* daha az yakıt tüketimi sunar.

* Hitachi test metodlarına göre ölçülmüş değerdir.

Daha Dayanıklı Yapı

Kısıtlı sürede, farklı inşaat projelerinde çalışmak ve işi zamanında bitirebilmek için, dayanıklı ve güvenilir makinelere ihtiyacınız var. Yeni ZAXIS mini ekskavatörleri, bu amaçla geliştirilmiş özellikleri sayesinde, son derece sağlamdır.

Makinenin ön bağlantıları güçlendirilmiş, kule dönüş direği geliştirilmiş, şase çerçevesi güçlendirilmiş ve D- kesit yapı sağlamlaştırılmıştır. ZAXIS 33U-5A ayrıca, bom silindir muhafazası ve kutu profil kesitli yapıya sahip bıçak ile donatılmıştır. Daha kısa pilot kumanda kilit levyesi de dayanıklılık konusunda geliştirilmiş bir diğer özelliktir.

Makinenizin yüksek performanslı olması, daha az sorun ve daha verimli bir çalışma sayesinde sağlanır. Yeni ZAXIS'in dayanıklılığı artıran özellikleri sayesinde, minimum sorun ve dolayısıyla daha düşük operasyon maliyetleri hedeflenmektedir.

Temel Özellikler

- Verimli hidrolik sistem
- Otomatik rölanti
- EKO modu
- Bom silindir muhafazası

- Kutu profil kesitli bıçak

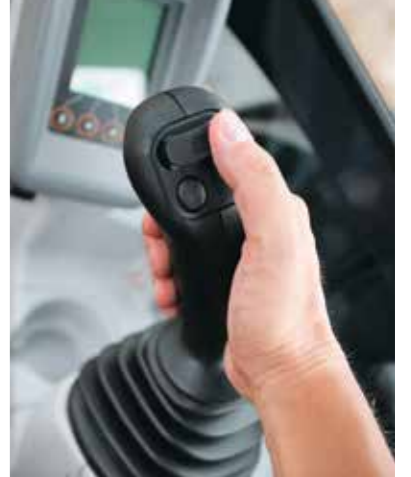


KONFOR

Yeni ZAXIS mini ekskavatör, dışarıdan bakıldığında küçük olmasına rağmen, iç mekanı oldukça rahat ve geniştir. Hitachi'nin tasarım mühendisleri, yeni operatör kabini tasarlarken, tüm dünyadaki mini ekskavatör operatörlerine danışarak hareket etmişlerdir. Sonuç olarak ortaya, rahat çalışma ortamına sahip, görüş açısı geniş yeni bir kabin, ve kullanım kolaylığı sunan bir mini ekskavatör çıkmıştır. Bu sayede yeni ZAXIS 33U-5A, kendi sınıfında farklılık yaratan özelliklerini kullanıcılarına sunmaktadır.



Daha Geniş ve Kullanışlı Yeni Kabin



Operatör Konforu

Mesainizin büyük bir kısmını Hitachi ZAXIS mini ekskavatörü kabini geçiyorsanız, kendinizi konforlu ve rahat hissetmeniz oldukça önemlidir. Hitachi, yeni ZAXIS 33U-5A'yı tasarlarken, operatör konforunu ön planda tutmuştur. Bu sayede, günün sonunda daha az yorulmuş hissedersiniz.

Yeni tip kabinde öne çıkan iki özellik: Geniş koltuk ve daha geniş iç mekan olarak özetlenebilir. Katlanabilir ayak pedalları sayesinde daha fazla diz mesafesi sağlanırken, ayarlanabilir kol dayama yeri sayesinde operatör, kendine en uygun oturma pozisyonunu ayarlayabilir. Yeni eklenen giriş basamağı sayesinde, kabine erişim eskisinden daha kolaydır.

Kabini arka tarafına yerleştirilen ekstra havalandırma menfezleri sayesinde, dış hava sıcaklığı ne olursa olsun, kabin içindeki sıcaklık sabit kalacaktır. Buna ek olarak, ROPS tipi kabini iç basıncı artırılmış olup, içeriye toz girişi azaltılmıştır.

Kullanım Kolaylığı

Yeni ZAXIS, kullanıcı dostu özellikleri sayesinde operatöre kullanım kolaylığı sunar.

Yeni çok fonksiyonlu LCD monitör, gündüz ışığında ve gece kolayca görülebilen, 3.5 inç'lik bir ekrana sahiptir. Makinenin durumu ve ayarları ile ilgili pek çok önemli bilgiye bu monitörden ulaşmak oldukça kolaydır.

Daha Geniş Görüş Açısı

Genişletilmiş ön cam ve kapı sayesinde, önceki modellere kıyasla daha geniş bir iç hacim ve daha iyi görüş açısı sağlanmıştır. Bu özellik sayesinde, dar çalışma alanlarında iş yaparken, makineye zarar verme olasılığı azaltılmış olup, operatörün iş sağlığı ve güvenliği de iyileştirilmiştir.

Temel Özellikler

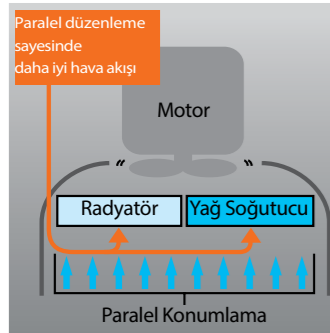
- Daha geniş görüş açısı
- Yeni LCD monitör
- Bilgiye kolay ulaşım
- Geniş diz mesafesi

- Rahat ve geniş koltuk
- Katlanabilir pedallar ve ayarlanabilir kol dayamaları
- Geliştirilmiş havalandırma



BAKIM

Hitachi'nin yeni ZAXIS mini ekskavatörleri sundukları temizlik ve bakım kolaylığı sayesinde, zorlu ortamlarda bile kolay servis imkanı sunarak işinizin devamlılığını artırmak üzere tasarlanmıştır.



Daha Verimli Soğutma Sağlayan ve Kolay Temizlenebilir Radyatör Tasarımı

Radyatör ve yağ soğutucusu, birbirinin hava akışını kesmeyecek şekilde ve kolay temizlemeyi mümkün kılan biçimde yan yana konumlandırılmıştır. Yan yana konumlandırmaya ek olarak, radyatör kapağı üzerindeki havalandırma deliklerinin büyütülmesi de soğutma verimliliğini arttırmıştır.

Bakım Kolaylığı

Güvenli ve Geniş Yakıt Kapağı

Genişletilmiş yakıt dolm kapağı, daha hızlı dolm yapılabilmesi için, büyük sınıf modellerdeki gibi adapte edilmiştir. Yakıt dolm kapağı, üzerindeki kilit mekanizması sayesinde, kötü niyetli girişimlere karşı makinenzin yakıtını korur.



Katlanabilir Kabin

Katlanabilir kabin sayesinde makinenzin pompa ve kontrol valfi gibi ana komponentlerine kolayca ulaşabilir ve gerekli müdahaleleri yapabilirsiniz.

Kolay Erişim

Yeni ZAXIS mini ekskavatörleri, rutin bakım ve servis işlemini hızlı ve kolay hale getirecek bir çok özelliği içerecek şekilde tasarlanmıştır.

Ekskavatörlerin günlük bakımının yapılacağı noktalar, kolay erişim için, bir araya getirilmiştir. Yine bu amaçla, soğutma grubu, paralel bir şekilde yerleştirilmiştir.

ZAXIS 33U-5A modeli mini ekskavatörün radyatör, motor ve yakıt tankı kapakları genişçe ve uygun bir şekilde açılacak şekilde tasarlanmıştır. Kabin altındaki bölgeye erişim kolaylıkla sağlanabilmektedir.

Temizleme Kolaylığı

Makinenzin temizliği, optimum bir performansa katkı sağlar. Hitachi, yeni ZAXIS mini ekskavatörlerini tasarlarken, makine temizliğini ön planda tutmuştur. Kabin içinde bulunan yeni iki parçalı paspas, kolaylıkla yerinden çıkartılabilir temizlenebilir. Klima sistemine yerleştirilen bir iç filtre sayesinde kabin içindeki hava toz ve kirden arındırılmaktadır.

Hitachi'nin Satış Sonrası Hizmetleri

HITACHI, satış sonrası yapılması sayesinde müşteriye makinenzin kullanım ömrü boyunca sürekli destek olmayı hedeflemektedir. HITACHI olarak amacımız, her bölgede bulunan müşterilerimizi, geniş yetkili servis ağıımız ile satış sonrasında sürekli desteklemektir. Yedek parça, servis, bakım anlaşması ve uzatılmış garanti gibi hizmetlerimiz sayesinde, makinenzin sorunsuz ve uzun ömürlü olmasına katkıda bulunmaktayız.

HITACHI, dünya çapında kurulu yedek parça ağı sayesinde, yaklaşık 1.000.000 çeşit parça ve komponentin tedarik sürecini yönetmektedir. On-line yedek parça ağı sayesinde dünya üzerindeki HITACHI parça depoları ve 150 adet distribütörün deposu, kendi aralarında haberleşerek, stok durumu ve parça numarası gibi bilgileri paylaşabilmektedir.

Temel Özellikler

- Kolay açılır ve geniş kapaklar
- Daha kullanışlı gresleme noktaları
- Paralel radyatör sistemi

TEKNİK ÖZELLİKLER

MOTOR

Model	Yanmar EDM-3TNV88
Tip	4 zamanlı su soğutmalı, direkt enjeksiyonlu
Silindir Sayısı	3
Güç	
ISO 14396.....	2 400 d/d'da 29.9 PS (22.0 kW)
Maksimum tork	1 000 d/d'da 105.5 Nm (10.8 kgfm)
Silindir Hacmi	1.642 L
Çap ve Strok	88 mm x 90 mm
Aküler.....	1 x 12 V / 55 Ah

HİDROLİK

Hidrolik Pompalar

Ana Pompalar.....	2 adet değişken debili eksenel pistonlu pompa
	1 adet dişli pompa

Maksimum yağ debisi...	2 x 38.4 L/d
	1 x 22.8 L/d

Pilot pompa	1 adet dişli pompa
-------------------	--------------------

Maksimum yağ debisi...	10.8 L/d
------------------------	----------

Hidrolik Motorlar

Yürüyüş.....	2 adet değişken debili eksenel pistonlu motor
Kule Dönüş.....	1 adet eksenel pistonlu motor

Rilif Valf Değerleri

Ön Ataşman Devresi	24.5 MPa (250 kgf/cm ²)
Kule Dönüş Devresi	16.7 MPa (170 kgf/cm ²)
Yürüyüş Devresi	24.5 MPa (250 kgf/cm ²)
Pilot Devre	3.9 MPa (40 kgf/cm ²)

Hidrolik Silindirler

	Adet	Çap	Rod Çapı	Strok
Bom	1	80 mm	45 mm	563 mm
Kol	1	70 mm	40 mm	546 mm
Kova	1	65 mm	40 mm	435 mm
Bıçak	1	85 mm	45 mm	135 mm
Bom dönüş	1	85 mm	45 mm	525 mm

ÜST YAPI

Kule

Kenarlarda dayanımı artıran D-kesit yapı.

Kule Dönüş Grubu

Planeter redüksiyon dişlisine sahip eksenel pistonlu motor, yağ içinde çalışır. Kule dönüş dairesi tek sıralı düz bilye tipidir. Kule dönüş park freni yay ayarlı/hidrolik çözmeli disk tipidir.

Kule dönüş hızı	9.1 d/d
Kule dönüş torku	5.1 kNm (520 kgfm)

Operatör Kabini

1 049 mm genişliğinde ve 1 611 mm yüksekliğinde ISO* standartlarına uygun kabin, Dört yanda geniş görüş olanağı sağlayan güçlendirilmiş camlar. Açılabilir üst ve alt ön camlar. Ayarlanabilir koltuk.

* Uluslararası Standartlar Organizasyonu

YÜRÜYÜŞ TAKIMI

Paletler

Kaynaklı tip alt şase ve yan şaseler. Alt şaseler yan şaseye kaynaklıdır.

Her İki Taraftaki Makara Sayısı

Üst Makaralar	1
Alt Makaralar	4

Yürüyüş Grubu

Her palet grubu, iki hız kademeli birer eksenel pistonlu motor ile hareket ettirilir.

Yürüyüş Hızları	Yüksek : 0 - 4.3 km/s
	Düşük: 0 - 2.8 km/s

Maksimum Çekiş Gücü....	27 kN (2 750 kgf)
-------------------------	-------------------

Çalışılabilir Eğim.....	%58 (30 derece) sürekli
-------------------------	-------------------------

SES SEVİYESİ

Kabin içi ses seviyesi (ISO 6396)	LpA 75 dB(A)
Dış ses seviyesi (ISO 6395 ve EU Directive 2000/14/EC)	LwA 95 dB(A)

SERVİS DOLUM KAPASİTELERİ

Yakıt Tankı	42.0 L
Motor Soğutucusu	3.9 L
Motor Yağı	7.2 L
Yürüyüş Grubu (her iki tarafta)	0.6 L
Hidrolik Sistem.....	56.0 L
Hidrolik Yağ Tankı	32.0 L

AĞIRLIK VE ZEMİN BASINÇLARI

Çalışma Ağırlığı ve Zemin Basıncı

Pabuç Türü	Pabuç Geniliği	Kol Uzunluğu	kg	kPa(kgf/cm ²)
Çelik	300 mm	1.17 m	3 450	31 (0.32)
		1.52 m	3 650	33 (0.33)

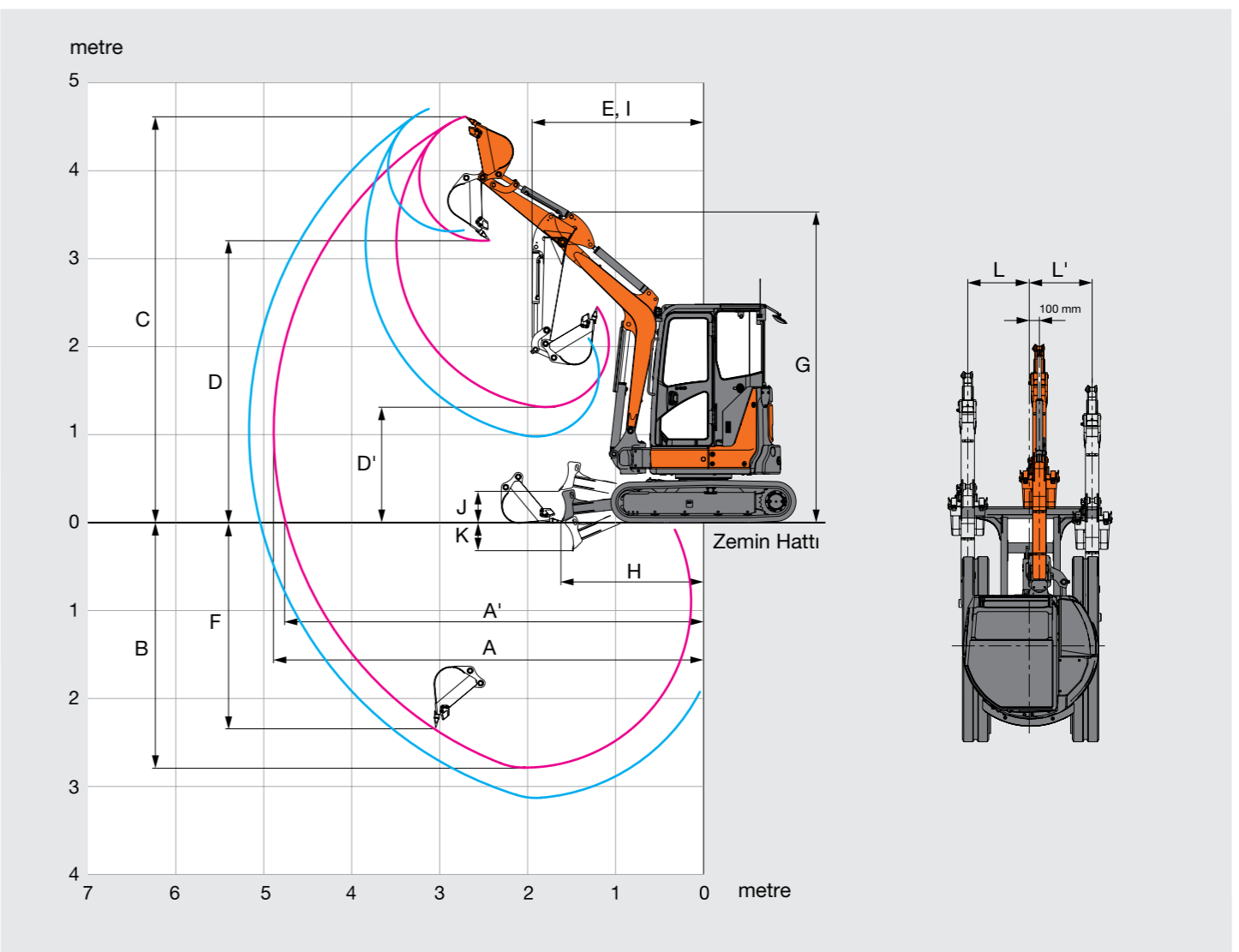
67 kg ağırlığında, 0.09 m³ (ISO yığıma) kova ile birlikte hesaplanmış ağırlıklardır.

KOVA VE KOL KAZI GÜÇLERİ

Kol Uzunluğu	1.17 m	1.52 m
Kova Kazı Gücü ISO	27.2 kN (2 770 kgf)	
Kol Kazı Gücü ISO	16.9 kN (1 720 kgf)	14.6 kN (1 490 kgf)

TEKNİK ÖZELLİKLER

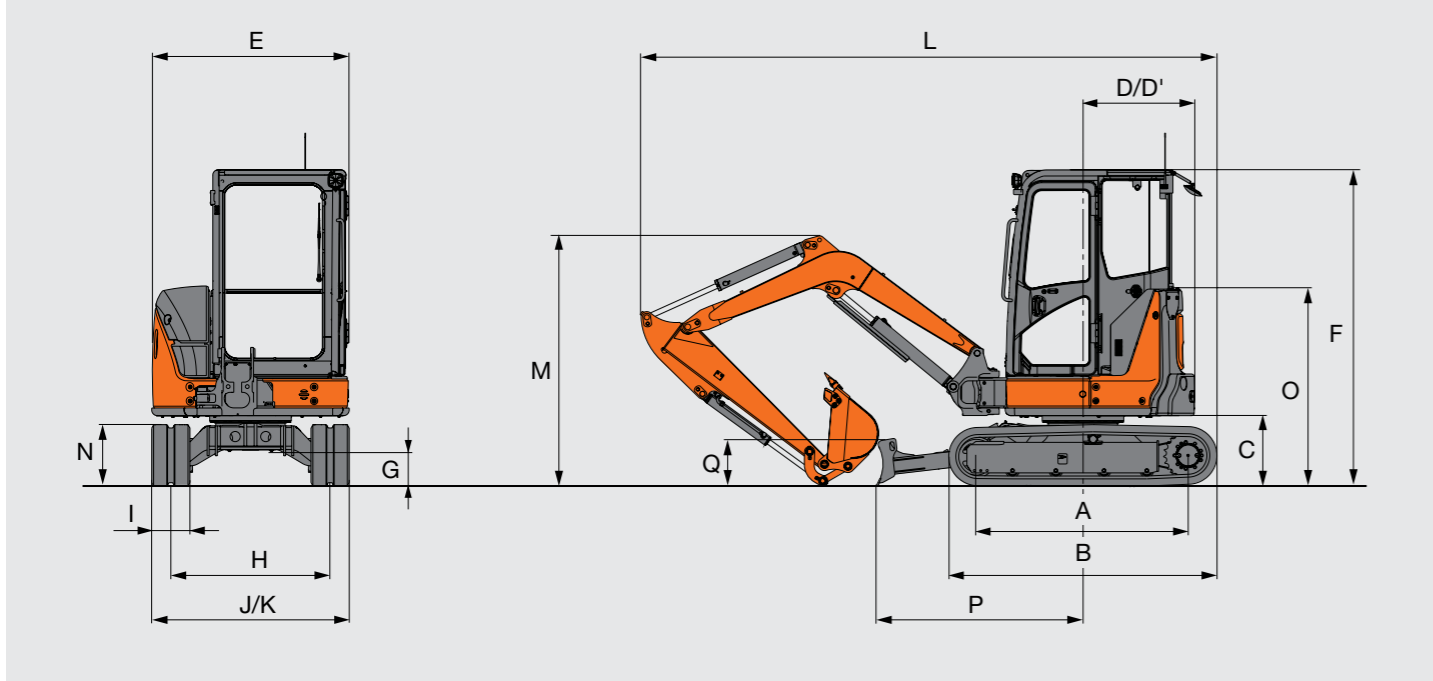
ÇALIŞMA ARALIKLARI



Birimler: mm

Kol Uzunluğu	1.17 m	1.52 m
A Maksimum kazı erişimi	4 890	5 170
A' Maksimum kazı erişimi (zemin üzerinde)	4 750	5 040
B Maksimum kazı derinliği	2 790	3 130
C Maksimum kesme yüksekliği	4 420	4 470
D Maksimum boşaltma yüksekliği	3 030	3 100
D' Minimum boşaltma yüksekliği	1 220	870
E Minimum kule dönüş yarı çapı	2 150	2 180
F Maksimum dikey duvar kazma derinliği	2 330	2 530
G Minimum kule dönüş çapında ön ataşman yüksekliği	3 440	3 460
H Minimum seviye kazma mesafesi	1 610	1 480
I Minimum kule dönüş çapında iken çalışma yarı çapı	1 820	1 860
J Bıçağın alt yüzeyinin çalışma zemininden maksimum yüksekliği	360	360
K Bıçağın alt yüzeyinin çalışma zemininden maksimum derinliği	320	320
L/L' Bom ofset mesafesi	610 / 700	610 / 700
Maksimum bom dönüş açısı (derece)	62 / 62	62 / 62

BOYUTLAR



Birimler: mm

	ZX33U-5A
A Merkezler arası mesafe	1 670
B Yürüyüş takımı uzunluğu	2 130
C Arka ağırlık taban yüksekliği	540
D Kule dönüş yarıçapı	775
D' Kule dönüş yarıçapı	775
E Üst yapının (kule) toplam genişliği	1 550
F Kabinin toplam yüksekliği	2 470
G Minimum zemin yüksekliği	270
H Palet merkezleri arasındaki mesafe	1 250
I Palet genişliği	300
J Yürüyüş takımı (bıçak) genişliği	1 550
K Toplam genişlik	1 550
L Toplam uzunluk	4 450
M Bom yüksekliği	1 510
N Palet yüksekliği	470
O Motor kapağı yüksekliği	1 520
P Bıçak mesafesi	1 620
Q Bıçak yüksekliği	360

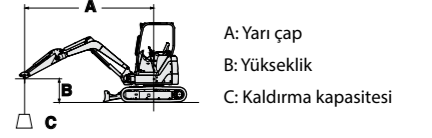
BEKO ATAŞMANLARI

Kova

Kapasite	Genişlik*
ISO yığıma	500 mm
0.09 m ³	500 mm

* Yan Bıçaklar İle

- Notlar 1. Değerler ISO 10567 standardına göre dir.
 2. Kaldırma kapasitesi düz zemindeki makineyi devirecek kuvvetin %75'ini veya makinenin hidrolik kapasitesinin %87'sini geçmez.
 3. Yük askı noktası, kol üzerindeki kova pivot bağlantı piminin orta noktası olarak alınmıştır.
 4. * ile işaretli değerler hidrolik kapasite ile sınırlı yükleri göstermektedir.
 5. 0 m = Zemin.



Kaldırma kapasitesini hesaplamak için, kova ve/veya çabuk bağlantı elemanı ağırlığını kaldırma kapasitesi değerinden çıkartınız.

ZAXIS 33U-5A Bıçak Havada İken

Önden kaldırma limiti Yandan (360 derece) kaldırma limiti Birim: 1 000kg

Konfigürasyon	Yükseklik m	Yarı Çap (m)								Maksimum erişimde		
		1.0 m		2.0 m		3.0 m		4.0 m		Önden	Yandan	metre
		Önden	Yandan	Önden	Yandan	Önden	Yandan	Önden	Yandan			
2.28 m Bom	3											
1.17 m Kol	2			*1.48	1.08	0.46	0.58	0.48	0.37	0.47	0.36	4.03
370 kg arka ağırlık	1					0.71	0.54	0.47	0.36	0.44	0.33	4.17
300 mm kauçuk pabuç	0 (Zemin)				1.31	0.92	0.69	0.51		0.46	0.35	4.00
	-1	*1.86	*1.86	1.33	0.94	0.69	0.51			0.56	0.43	3.47
	-2			*0.98	*0.98					*0.84	*0.84	2.19

ZAXIS 33U-5A Bıçak Yerde İken

Önden kaldırma limiti Yandan (360 derece) kaldırma limiti Birim: 1 000kg

Konfigürasyon	Yükseklik m	Yarı Çap (m)								Maksimum erişimde		
		1.0 m		2.0 m		3.0 m		4.0 m		Önden	Yandan	metre
		Önden	Yandan	Önden	Yandan	Önden	Yandan	Önden	Yandan			
2.28 m Bom	3											
1.17 m Kol	2			*1.48	1.08	*1.00	0.58	*0.88	0.37	*0.82	0.36	4.03
370 kg arka ağırlık	1					*1.30	0.54	*0.95	0.36	*0.89	0.33	4.17
300 mm kauçuk pabuç	0 (Zemin)			*1.44	0.92	*1.44	0.51			*0.95	0.35	4.00
	-1	*1.86	*1.86	*2.16	0.94	*1.28	0.51			*0.99	0.43	3.47
	-2			*0.98	*0.98					*0.84	*0.84	2.19

STANDART EKİPMAN

MOTOR
Kartuş tipi motor yağ filtresi
Yakıt ana filtresi
Radyatör rezerv kabı
Otomatik rölanti sistemi
EKO/PWR modu
Elektrikli yakıt doldurma pompası
Yakıt su ayırıcısı
HİDROLİK SİSTEM
Tam akışlı filtre
Hidrolik pilot tipi kontrol levheleri
Pilot kontrol kilit levyesi (rölantide motor başlatma sistemi ile)
Pilot filtre
Bom sabitleme valfi
Emme filtresi
Kule dönüş park freni
Yürüyüş park freni
İki kademeli yürüyüş hızı
Kontrol valf üzerinde ekstra port

KABİN
Elektrikli korna
Kol dayama konsolu
Kaymaz yüzeyler
Paspas
ROPS/OPG tipi kabin
Emniyet kemeri
AM/FM Radyo
Bardak Tutucu
Klima
Ön cam yıkama sistemi
Ayarlanabilir koltuk
Ekstra güç kaynağı
Süspansiyonlu koltuk

ÜST YAPI
370 kg arka ağırlık
YÜRÜYÜŞ TAKIMI
300 mm çelik pabuç
ÖN ATAŞMAN
1.17 m Kol
2.28 m Bom
Kırcı hattı
HN burçlar



HITACHI olarak hedefimiz, yüksek teknoloji alt yapımız, bilgi birikimimiz ve uzun yıllar boyunca oluşturduğumuz iş makinesi tecrübemizden faydalanarak, müşterilerimize çözüm ortağı ve güvenilir bir partner olmaktır.



HITACHI 2025 Çevre Politikası

HITACHI grup olarak, karbondioksit emisyonlarını minimuma indirmek üzere, 2025 yılı çevre vizyonumuzu açıklamış bulunmaktayız. Grup şirketleri olarak hedefimiz, global anlamda üretim yaparken, çevreye verdiğimiz etkiyi en aza indirmek ve ürünlerin kullanım ömürleri boyunca sürdürülebilir bir toplum sağlamaktır. Bunu yaparken amacımız; küresel ısınmaya engel olurken kaynakların ve ekosistemin korunmasıdır.

Yeni ZAXIS ile çevreye daha duyarlıyız

HITACHI, ISO 14040 uyarınca, karbon emisyonlarını en aza indirmeyi hedeflemektedir. Yeni ZAXIS, EKO modu ve Isochronous Kontrol gibi yeni teknolojilerden faydalanarak çevre etkisini en aza indirmeyi amaçlar. HITACHI olarak radyatör ve yağ soğutucularda kullandığımız alüminyum parçalar geri dönüşümlü malzemelerdir. Ayrıca kullandığımız reçine parçalar da geri dönüşümlüdür.



Hitachi Construction Machinery Middle East Corporation FZE (HMEC)

<http://www.hitachicm.ae/>

ENKA

PAZARLAMA İHRACAT İTHALAT A.Ş.

Istanbul Merkez: İstasyon Mah.
Araplar Cad. No: 6 34940 Tuzla-İSTANBUL
Telefon : 0216 446 64 64 (PBX)
Faks : 0216 395 13 40

Web: www.enka.com.tr

E-mail: info@enka.com.tr

Istanbul İrtibat Ofisi
Ankara Bölge Md.
İzmir Bölge Md.
Adana Bölge Md.
Diyarbakır Bölge Md.
Trabzon Bölge Ofisi

: 0212 549 53 52
: 0312 387 40 00 (PBX)
: 0232 877 18 19 (PBX)
: 0322 441 11 88 (PBX)
: 0412 251 66 68 (PBX)
: 0462 325 22 88

Teknik özellikler önceden haber verilmeksizin değiştirilebilir. İllüstrasyon ve fotoğraflar standart modeli gösterir ve opsiyonel ekipmanları ve/veya aksesuarları içermeyebilir. Teslim aldığınız ürün, özellik ve renk bakımından katalogdaki resimlerden farklılık gösterebilir. Ürünü kullanmadan önce, doğru ve etkin kullanım için, lütfen Kullanıcı El Kitabı'nı okuyunuz.

KS-TR236ME-TR