

ZAXIS225us



HİDROLİK EKSKAVATÖR

Model Kodu: ZX225US-5A

Motor Gücü: 152 PS (113 kW)

Maksimum Çalışma Ağırlığı: 24 500 kg

Kova Kapasitesi: 1.10 m³ (SAE, PCSA yığıma)^(*)

^(*) Kova seçimi, uygulama ve zemin şartlarına bağlı olarak distribütörünüz tarafından belirlenmektedir.

ZAXIS Empower your Vision.

HITACHI ZAXIS-5A serisi yeni nesil hidrolik ekskavatörler; kolay kullanım, hızlı ön atışman hareket kabiliyeti, düşük yakıt tüketimi, gelişmiş HITACHI hidrolik teknolojisi ve güvenilir bir çözümü beraberinde sunar. Yeni ZAXIS-5A geliştirilirken; yüksek kalite ve dayanıklı yapı ile düşük yakıt tüketimi hedeflenmiştir. Bu sayede operasyon maliyeti azaltılmıştır.



Düşük Yakıt ile Verimli Üretim

Sayfa 4-5

- Düşük yakıt tüketimi ile yüksek verimli üretim
- Güçlü Operasyon
- Kolay Kullanım

Operatör Konforundan Taviz Yok

Sayfa 8-9

- Konforlu operatör kabini ve koltuğu
- Yeni ve kolay kullanılabilir monitör
- Güvenilir Kabin

Hitachi'nin Satış Sonrası Desteği

Sayfa 12-13

- Global e-Servis sistemi sayesinde makinelere uzaktan erişim imkanı
- Parça ve servis

Yüksek Kalite ve Dayanıklılık

Sayfa 6-7

- Daha dayanıklı ve güvenilir yeni nesil motor
- Uzun ömürlü tasarım
- Soğuk havalarda motor çalıştırma kolaylığı

Kolaylaştırılmış Bakım

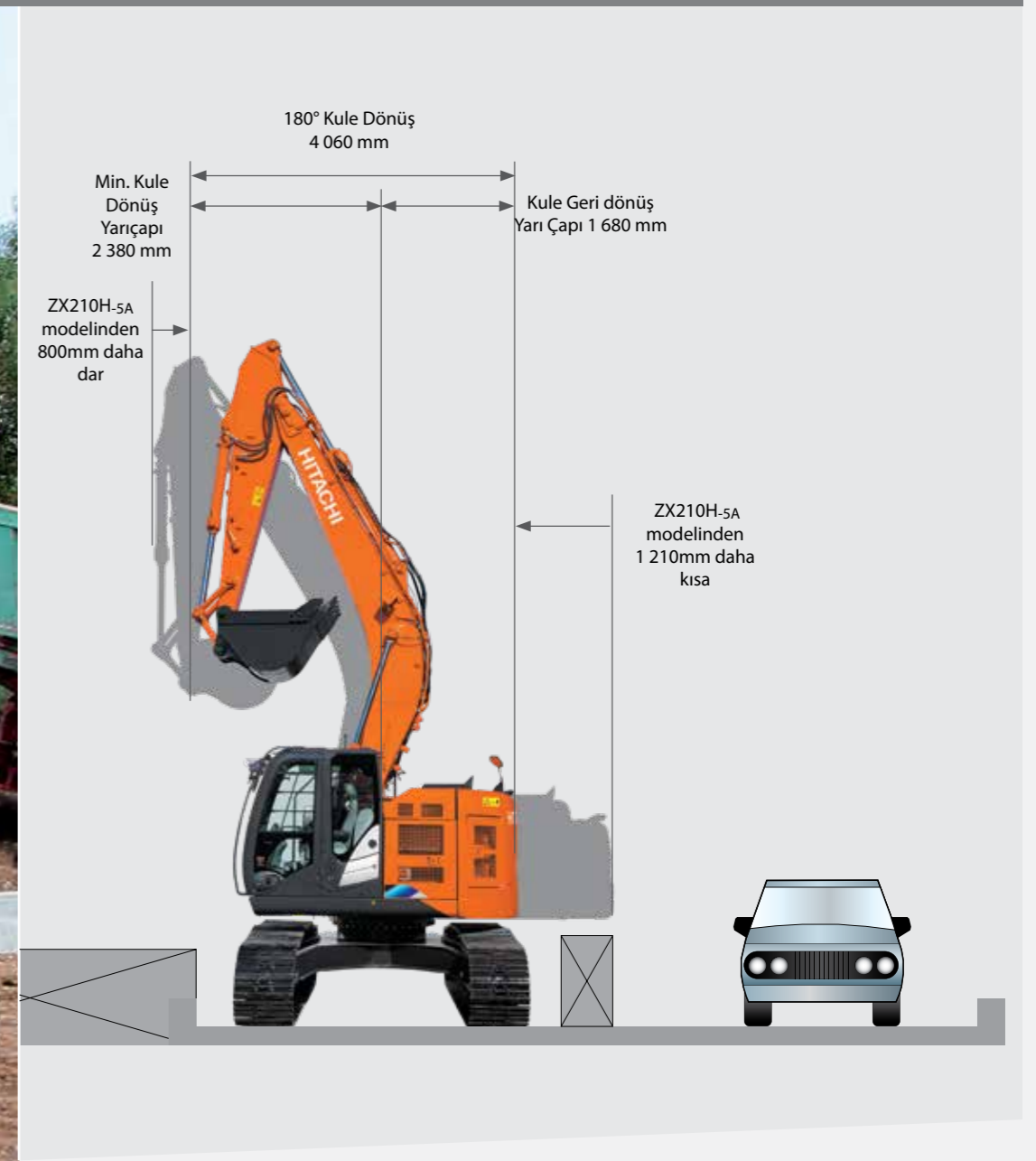
Sayfa 10-11

- Toz önleyici ızgara
- Servis alanlarında kolay ulaşım
- Yakıt tankı temizliği
- Düşük bakım maliyeti

Not: Fotoğraflardaki makineler opsiyonel ekipmanlıdır.



Düşük Yakıt ile Verimli Üretim



Düşük Yakıt Tüketimi ile Yüksek Verimli Üretim

Makinenin tasarımında HITACHI'nin HIOS*III tipi yeni hidrolik sistemi kullanılmıştır. Bu sistem, hidrolik takviye özelliği ve gelişmiş bom resirkülasyon özelliği sayesinde çalışma hızını artırırken yakıt tüketimini düşürmek üzere tasarlanmıştır.

Yakıt Tüketiminde %31 Azalma

Yeni nesil ZAXIS-5A, önceki nesil ZX22US-3'e göre, %31 daha az yakıt tüketimi sağlar.

EKO Modunda Daha Düşük Yakıt Tüketimi

Ekonomik kullanım sağlayan EKO modu, PWR moduna göre %14 daha düşük yakıt tüketimi sağlar.

Hızlı Kol Kapatma

Kol ve Bom silindirlerinden gelen yağ, rejeneratif devre yoluyla, kolun hızlı kapanmasına yardımcı olur ve bu sayede kazı hızında artış sağlanır.

Bom İndirme Sırasında Yüksek Kol Hızı

Bom indirme ve kol açma kombine hareketi esnasında, bomun kendi ağırlığı kullanılarak, pompaya ihtiyaç duymaksızın kol devresine giden yağ miktarında artış sağlanır. Kol devresine giden yağ miktarındaki bu artış sayesinde kol hızı artar ve bu sistem hızlı bir yükleme ve ön atışman konumlaması sağlar.

Kısa Kuyruklu Yapı

Yeni nesil ZAXIS ekskavatörler, kısa kuyruklu yapıları sayesinde, şehir içi çalışmalar, yol yapımı, ormancılık ve yıkım işleri gibi dar alan uygulamalarına oldukça uygundur.

Güçlü Operasyon

Kontrol levyesi üzerinde bulunan " Takviye Güç Düğmesi" sayesinde operatör %10 daha güçlü kazı kuvveti elde eder. Bu sayede ihtiyaç duyulduğunda kazı kuvvetini artırmak mümkündür.

Kolay Atışman Seçimi

Kolay kullanım imkanı veren çok fonksiyonlu monitör paneli sayesinde, valfler arası geçiş, ekstra debi ayarı ve diğer ayarlar kontrol edilebilir. Bunu yanında, 11 adet önceden tanımlanmış debi ayarı sayesinde, operatör kolaylıkla seçim yapabilir.



Enter attachment name

Yüksek Kalite ve Verimlilik



Nitelikli AR-GE ve Kalite Kontrol



Orta Boy Ekskavator Montaj Hattı

Orta Boy Ekskavator Montaj



Bilgisayar Destekli Mühendislik

Ana Pompa Test Alanı

Operatör Simülasyonu testi

Hitachi İş Makineleri, teknolojik yenilikleri ve ürün performansı ile dünya çapında övgüler kazanmıştır. AR-GE Departmanı, kusursuz dizayn, stres analizi uzmanlığı ve makine veri tabanı gibi konularda köklü bir geçmişe sahiptir. Buna ek olarak, zorlu test koşullarında, makinelere dayanıklılık testi yapılır. Üretim Departmanı, robot kaynak makineleri, talaşlı imalat, boyahane, montaj hattı ve hat sonu bölümleri ile makine üretimini otomasyon haline getirir.

Daha Güvenilir ve Dayanıklı Yeni Nesil Motor

Yeni nesil motor, zorlu koşullar altında çalışmak için dizayn edilmiş, yeni yakıt ve soğutma sistemi sayesinde daha dayanıklı hale gelmiştir. Ayrıca, yakıt tüketimini ve CO2 emisyonunu düşürmek için Otomatik Rölantide Motor Durdurma fonksiyonu eklenmiştir.



Dayanıklılık

Yüksek verimli soğutma sistemi, makinenin zorlu koşullarda çalışmasına yardımcı olur. Buna ek olarak, soğutma sistemi içindeki havanın tahliye edilebilmesi ve bu şekilde soğutma performansının tam olarak sağlanabilmesi için, yardımcı su tankı konulmuştur.



Makinenin üst şase yanları, çarpmalara karşı D kesitli bir profil ile güçlendirilmiştir.



D kesit profil

Daha az kaynak ile daha sağlam ve dayanıklı alt şaseye sahiptir.



Alt şase

Sarsıntıyı ve aşınmayı azaltmak için, kol-kova bağlantısına termal spreyleme uygulanmıştır. Bağlantı pimlerinde, daha fazla gres muhafaza etmek ve daha uzun gresleme aralıkları için HN burçları kullanılmıştır.

Soğuk havalarda motor çalıştırma kolaylığı

Ortam sıcaklığı düştüğünde, yakıt mumlaşmaya başlar ve ön-filtreyi tıkar. Resirkülasyon filtresi bu tıkanmayı, filtreden sıcak yakıt geçirerek önler.



Resirkülasyon filtresi

Operatör Konforundan Taviz Yok



Konforlu Çalışma Ortamı

Yeni nesil ZAXIS ekskavatörleri operatör konforu konusundaki liderliğini sürdürmektedir. Ayarlanabilir hava süspansiyonlu koltuğu daha fazla geriye kaydırılabilme özelliğine sahiptir. Ekran altındaki diz mesafesi genişletilmiştir.

Kullanımda Kolaylık Sağlayan Çok Fonksiyonlu Yeni Monitör

Yeni monitör çoklu dil seçeneği ile sunulmaktadır ve 7" yüksek çözünürlüklü ekran ve kontrol düğmesinden oluşur. Monitör sayesinde operatör; hidrolik yağ sıcaklığı, yakıt seviyesi, çalışma modu, tam otomatik klima, AM/FM radyo, geri görüş kamerası, bakım geçmişini görebilir ve ataşman debi ayarı gibi kontrolleri yapabilir. Menüler arasında geçiş, kontrol panelindeki monitör kontrol düğmesi ile yapılır.

Geniş Görüş Açısı

Yoğun inşaat çalışma alanları olası hasar, sağlık ve güvenlik sorunlarını önlemek amacıyla yüksek dikkat gerektirir. Hitachi'nin son yenilikleri sayesinde, geliştirilmiş görüş açısı sizlere zaman ve dolayısıyla para kazandıracaktır. Monitörün ve kapının yeniden konumlandırılması görüş kabiliyetinizi geliştirmiş ve kabine ulaşımı kolaylaştırmıştır. Yeni tip arka ve yan kameralar sayesinde, makinenin çevresini monitörden sürekli olarak görmek mümkündür.



Kolaylaştırılmış Bakım



Toz Önleyici Izgara

Radyatörün ön bölümünde bulunan toz önleyici izgara, kolayca çıkarılabilir ve hava ile temizlenebilir. Radyatörün arka tarafından hava üfleme işlemi ise kolayca açılan bir kapaktan yapılabilmektedir. Klima kondansatörü, kendisinin ve arkasına yerleştirilmiş radyatörün



Servis Alanlarına Kolay Ulaşım

Bakım ve inceleme kolaylığı için tüm servis alanları sağ ve sol kaporta altında toplanmıştır ve yer seviyesinden erişimleri oldukça kolaydır. Bu sayede yakıt tankından su alımı ve filtre değişimleri gibi bakım işlemleri kolaylıkla yapılabilmektedir.

Yakıt Deposu Temizliği için Alt Kapak

Yakıt tankı, iç temizliği için kolaylık sağlayan bir alt kapak ile donatılmıştır.

Düşük Bakım Maliyetleri

Servis bakım aralıkları bakım maliyetlerini düşürmek amacıyla uzatılmıştır.

Motor Yağı Filtresi: 500 s
Hidrolik Yağ Filtresi: 1 000 s
Yakıt Filtresi: 1 000 s
Yakıt Ön Filtresi: 1 000 s



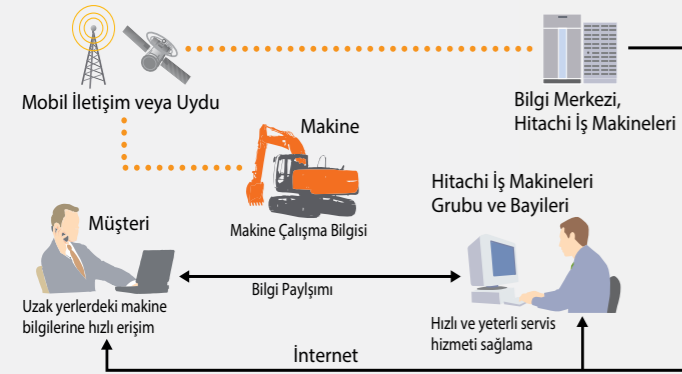
HITACHI'nin Satış Sonrası Desteği

HITACHI, satış sonrası yapılanması sayesinde müşteriye makinenin kullanım ömrü boyunca sürekli destek olmayı hedeflemektedir.

Global e-Service Sistemi Sayesinde Makinelere Uzaktan Erişim İmkânı

Sahadaki Makinenize İnternet Üzerinden Kolay Erişim İmkânı

On-line filo yönetimi sistemi sayesinde, sahadaki her makineye ofisinizden erişim imkânı verilir. Makinelerin, güncel çalışma bilgileri ve lokasyon bilgisi bu sistem sayesinde kontrol edilebilir. Her makine, çalışma bilgilerini düzenli olarak bir uyduya ve buradan da HITACHI sunucusuna gönderir. Ardından, sunucuda toplanan veriler işlenir ve dünyanın dört bir yanındaki tüm müşterilere ve yetkili servislere gönderilir. Bu sistem yılın 12 ayı ve günün 24 saati erişilebilir bir sistemdir.



Global e-Service Sisteminin Temel Özellikleri

Çalışma Şekli

Global e-Service sistemi sahadaki makineye kolay erişim imkânı sağlar. Bu sistem sayesinde makinenin günlük çalışma saatleri, yakıt seviyesi, sıcaklık ve basınç değerleri gibi operasyon bilgilerine ulaşılabilir.

Bakım

Her makine için, önerilen bakım zamanları ve bakım geçmişi ekranda görüntülenir. Bu özellik, doğru ve etkili filo yönetimine olanak sağlar.



Yedek Parça ve Servisi

HITACHI olarak amacımız, her bölgede bulunan müşterilerimizi, geniş yetkili servis ağıımız ile satış sonrasında sürekli desteklemektir.

Yedek Parça

HITACHI, dünya çapında kurulu yedek parça ağı sayesinde, yaklaşık 1.000.000 çeşit parça ve komponentin tedarik sürecini yönetmektedir. On-line yedek parça ağı sayesinde dünya üzerindeki HITACHI parça depoları ve 150 adet distribütör deposu, kendi aralarında haberleşerek, stok durumu ve parça numarası gibi bilgileri paylaşabilmektedir.

Orijinal HITACHI Yedek Parça

HITACHI sadece orijinal HITACHI yedek parçalarını önermektedir. Bu parçaların yüksek kaliteli ve uzun ömürlü oldukları garanti edilmektedir. Orijinal HITACHI parçaları ve yağı kullanmak makine performansınızı artırır ve bakım maliyetlerini en aza indirir.

Servis

Maintenance Pro

HITACHI Maintenance Pro yazılımı sayesinde makineye bir PC yardımıyla bağlanılır ve arıza teşhisi hızlı bir şekilde gerçekleştirilir.

Teknik Eğitim

HITACHI, Japonya'da bulunan teknik eğitim departmanında, yetkili servislerinin teknik personeline eğitim verme imkânına sahiptir. Bu eğitimler sayesinde, yetkili servis elemanlarının teknik yeterlilikleri HITACHI standardına çıkarılır ve müşteriye üst seviye hizmet vermeleri hedeflenir.

TEKNİK ÖZELLİKLER

MOTOR

Model	Isuzu GH-4HK1X
Tip	4-cycle water-cooled, direct injection
Çekiş	Turbocharged, intercooled
Silindir sayısı	4
Güç	
ISO 9249	2 000 d/d'da 152 PS (113 kW)
Piston hacmi	5.193 L
Çap ve strok.	115 mm x 125 mm
Aküler	2 x 12 V / 126 Ah

HİDROLİK

Hidrolik Pompalar

Ana pompalar.....	3 adet değişken debili eksenel pistonlu pompa
Maksimum yağ debisi	2 x 212 L/dk
Pilot pompa	1 adet dişli pompa
Maks. yağ debisi	33.6 L/ dk

Hidrolik Motorlar

Yürüyüş	2 adet değişken debili eksenel pistonlu pompa
Kule Dönüş.....	1 adet eksenel pistonlu motor

Rilif Valf Değerleri

Ön ataşman devresi	34.3 Mpa
Kule dönüş devresi.....	32.4 MPa
Yürüyüş devresi	35.5 MPa
Pilot devresi	3.9 MPa
Takviye devre	38.0 MPa

Hidrolik Silindirler

	Adet	Çap	Rod Çapı
Bom	2	120 mm	85 mm
Kol	1	135 mm	95 mm
Kova	1	115 mm	80 mm

ÜST YAPI

Kule

Kenarlarda dayanımı artıran D-kesit yapı.

Kule Dönüş Grubu

Planeter redüksiyon dişlisine sahip eksenel pistonlu motor yağ içinde çalışır.

Kule dönüş dairesi tek sıralı düz bilye tipidir ve indüksiyonla sertleştirilmiş dahili dişli içerir.

Kule dönüş hızı	11.8 d/d
-----------------------	----------

Operatör Kabini

ISO* 10262 OPG Top Guard Level 1 standartlarına uygun, 1 005 mm genişliğinde ve 1 675 mm yüksekliğinde geniş kabin.

* Uluslararası Standartlar Örgütü

YÜRÜYÜŞ TAKIMI

Paletler

Haddeli alaşımdan yapılmış, üç tırnaklı palet pabuçları. Isıl işlemlerine sahip bağlantı pimleri. Sarsıntı sönmüleyici yay düzenekli hidrolik (gres) palet gerginlik ayarlayıcıları.

Her İki Taraftaki Makara ve Pabuç Sayısı

Üst makaralar	2
Alt makaralar	7 : ZX225US-5A
Palet pabuçları	46 : ZX225US-5A
Palet Koruyucuları	2 : ZX225US-5A

Yürüyüş Grubu

Her palet grubu, her iki yöne dönüş için, redüksiyon dişlisi yoluyla eksenel pistonlu motor tarafından çalıştırılır.

Park freni, yay ayarlı/ hidrolik çözmeli disk tipidir.

Otomatik yürüyüş hız sistemi: Hızlı/Yavaş.

Yürüyüş Hızları	Yüksek : 0 - 5.5 km/s
	Düşük : 0 - 3.5 km/s

Maksimum Çekiş Gücü	203 kN (20 700 kgf)
---------------------------	---------------------

Çalışılabilir Eğim	70% (35 derece) sürekli
--------------------------	-------------------------

SERVİS DOLUM KAPASİTELERİ

Yakıt Tankı	380.0 L
Motor Soğutucusu	28.0 L
Motor Yağı	23.0 L
Kule Dönüş Grubu	6.2 L
Yürüyüş Grubu(her iki tarafta)	6.8 L
Hidrolik Sistem	240.0 L
Hidrolik Yağ Tankı	130.0 L

TEKNİK ÖZELLİKLER

ÇALIŞMA AĞIRLIĞI VE ZEMİN BASINCI

ZX225US-5A*1				
Pabuç Türü	Pabuç Geniřliđi	Kol Uzunluđu	kg	kPa(kgf/cm²)
Üç Tırnaklı	600 mm	2.42 m	23 800	53 (0.54)

KOVA VE KOL KAZI GÜÇLERİ

Kol Uzunluđu	2.42 m
Kova Kazı Gücü* ISO	158 kN (16 200 kgf)
Kol Kazı Gücü* ISO	140 kN (14 200 kgf)

* Takviye Güçte

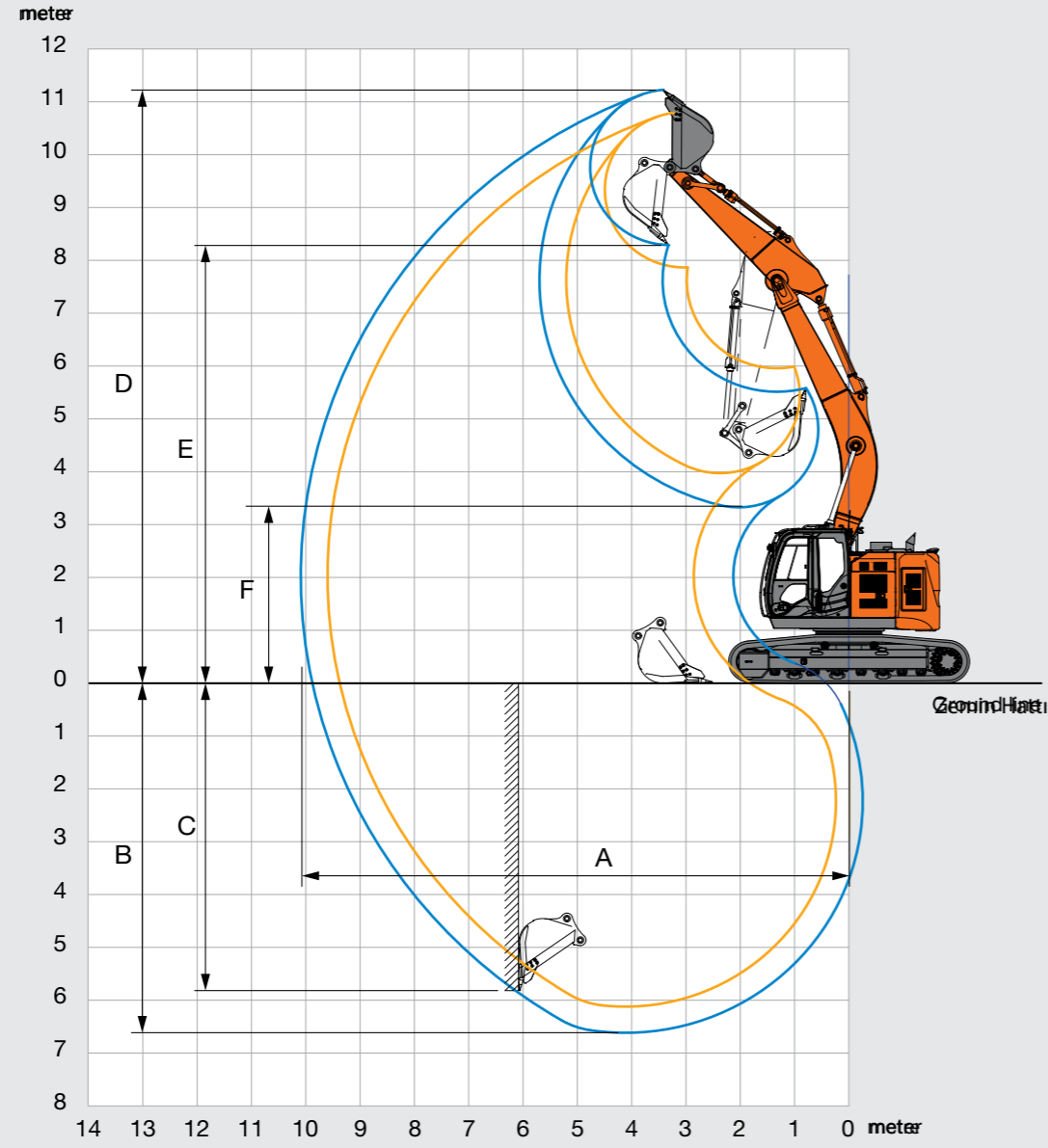
BEKO ATAŞMANLAR

Kova

Kapasite	Geniřlik	Tırnak Sayısı	Ađırlık
SAE, PCSA yığıma			
1,1 m³	1 230 mm	5	852 kg

TEKNİK ÖZELLİKLER

ÇALIŞMA ARALIKLARI

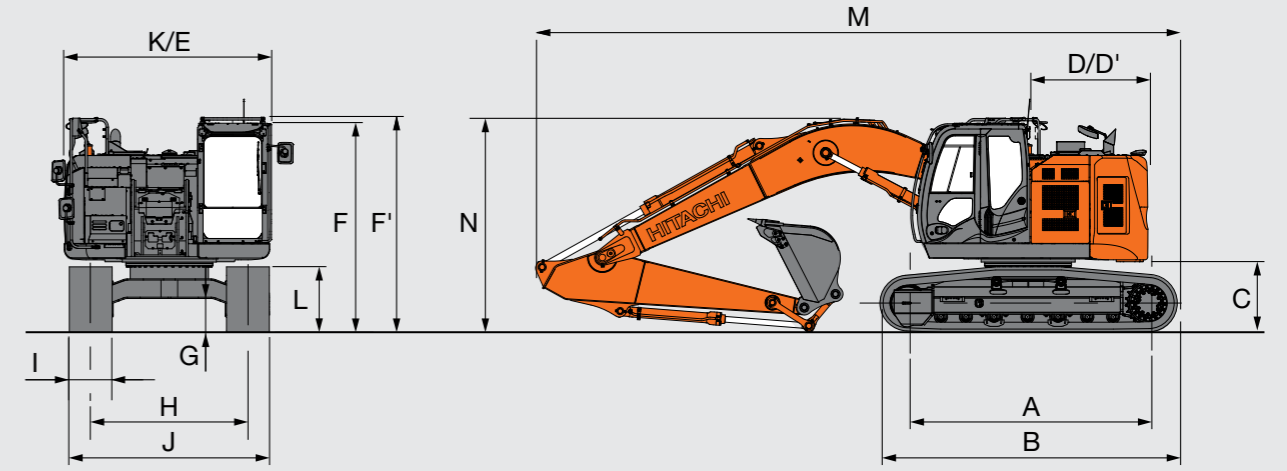


Kol Uzunluğu	2.42 m
A Maks. kazı erişimi	9 620
A' Maks. kazı erişimi (zemin üzerinde)	9 400
B Maks. kazı derinliği	6 120
B' Maks. kazı derinliği (2.5 m seviyede)	5 870
C Maks. kesme yüksekliği	10 790
D Maks. boşaltma yüksekliği	7 870
D' Min. boşaltma yüksekliği	3 980
E Min. kule dönüş yarı çapı	2 720
F Maks. dikey duvar	5 190

Birim: mm

TEKNİK ÖZELLİKLER

BOYUTLAR



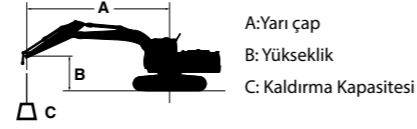
	ZX225US-5A
A Merkezler arası mesafe	3 370
B Yürüyüş takımı uzunluğu	4 170
C Arka ağırlık taban yüksekliği	990
D Kule dönüş yarıçapı	1 680
E Üst yapının (kule) toplam yüksekliği	2 910
F Kabinin toplam yüksekliği	2 950
F' Üst yapının (kule) toplam yüksekliği	3 020
G Min. zemin yüksekliği	450
H Palet merkezleri arasındaki mesafe	2 200
I Palet pabucu genişliği	G 600
J Yürüyüş takımı genişliği	2 800
K Toplam genişlik	2 910
L Palet yüksekliği	920
M Toplam Uzunluk (2.52m kol ile)	9 120
N Toplam Bom Yüksekliği	3 230

G: Üç tırnaklı pabuç ile

Birim:mm

KALDIRMA KAPASİTELERİ (Kovasız)

- Notlar: 1. Değerler ISO 10567 standardına göre dir.
2. Kaldırma kapasitesi düz zemindeki makineyi devirecek kuvvetin %75'ini veya makinenin hidrolik kapasitesinin %87'sini geçemez.
3. Yük askı noktası, kol üzerindeki kova pivot bağlantı piminin orta noktası olarak alınmıştır.
4. *ile işaretli değerler, hidrolik kapasite ile sınırlı yükleri göstermektedir.
5. 0 m = Zemin
Kaldırma kapasitesi hesaplanırken, kova ve/veya çabuk bağlantı elemanı ağırlığını kaldırma kapasitesi değerinden çıkartınız.



ZX225US-5A

Önden kaldırma limiti Yandan (360 derece) kaldırma limiti Birimler: kg

Konfigürasyonlar	Yükseklik m	Yükleme Yarı çapı										Maksimum erişimde		
		1.5 m		3.0 m		4.5 m		6.0 m		7.5 m		Ö	Y	metre
5.68 m Bom	7.5					*5 970	*5 970					*6 020	4 690	5.89
2.42 m Kol	6.0					*6 470	*6 470	*5 930	4 540			5 460	3 470	7.05
Arka Ağırlık	4.5					7 980	6 710	*6 510	4 360	4 890	3 080	4 640	2 920	7.74
6 990 kg	3.0					*9 960	6 140	6 670	4 120	4 780	2 990	4 270	2 660	8.09
600 mm Pabuç	1.5					9 930	5 730	6 440	3 910	4 670	2 880	4 160	2 570	8.13
0 (Zemin)						9 760	5 590	6 300	3 780	4 600	2 820	4 300	2 650	7.88
-1.5				*9 940	*9 940	9 770	5 600	6 270	3 760			4 780	2 930	7.31
-3.0				*12 160	10 930	*9 160	5 720	6 380	3 860			5 950	3 620	6.31
-4.5						*5 710	*5 710					*5 490	*5 490	4.61
-6.0														

STANDART EKİPMAN

MOTOR
Alternator 50 A
Otomatik rölanti sistemi
Otomatik rölantide motor durdurma sistemi
Kartuş tipi motor yağ filtresi
Kartuş tipi yakıt ana filtresi
Kartuş tipi ve su ayırıcı yakıt ön filtresi
Boşaltma valfine sahip kuru tip hava filresi (hava filtresi tıkalı ikazıyla birlikte)
Toz önleyici iç izgara
ECO/PWR mod kontrolü
Motor yağı boşaltma bağlantısı
Motor ısıtma cihazı
Fan koruyucusu
Yakıt soğutucusu
Radyatör taşıma kabı
HİDROLİK SİSTEM
Otomatik güçlü kaldırma
Ana rilif valfi bulunan kontrol valfi
Tam akışlı filtre
Kontrol valfi üzerinde ekstra port
Pilot filtre
Takviye güç
Emme filtresi
Çalışma modu seçicisi

YÜRÜYÜŞ TAKIMI
Civata bağlantılı cer dişlisi
Güçlendirilmiş istikamet tekeri braketi
600 mm üç tırnaklı pabuçlar
Alt şase üzerinde yürüyüş yönünü gösterir işaret
Yürüyüş motoru koruma kapakları
Yürüyüş park freni
Üst ve alt makaralar
4 adet sabitleme braketi
ÖN ATAŞMANLAR
Döküm A kova linki
Merkezi yağlama sistemi
Tüm kova pimlerinde toz tutucu keçe
Flanşlı pim
HN burç
Güçlendirilmiş reçine tipi plakalar
WC termal spreyleme
ATAŞMANLAR
Kırıcı hattı
DİĞER
Global e-Servis
Araç üstü bilgi kontrol ünitesi
Kayma önleyici bantlar, plakalar ve parmaklıklar
Standart takım çantası

KABİN
Dışarıdan gelen sesleri önleyen çelik kabin
AM-FM radydyo
Kül tablası
Otomatik kontrollü klima
24V Çakmak
Elektrikli çift çıkışlı korna
Motor acil durdurma düğmesi
İmdat çekici
Paspas
Ayak dayama
Ön cam yıkama suyu
Sıcak & Soğuk bölmesi
Fasıla sistemli ön cam silecekleri
Kontak anahtar aydınlatması
Önde ve solda açılabilir pencereler
Kabin içi LED aydınlatma
OPG üst korumalı Seviye I (ISO10262) uyumlu kabin
Pilot kumanda kilit levyesi
Power outlet 12 V
Arka tepsi
Toplanabilir emniyet kemeri
Kauçuk radyo anteni
Kumaş döşemeli koltuk
Rubber radio antenna
Ayarlanabilir koltuk: Sırt ayarı, kol ayarı, yükseklik ayarı, açılabilir ve ön/arka kaydırma ayarı
Kısa tip kontrol levyeleri
4 adet sıvıyla doldurulmuş lastik takoz
MONİTÖR SİSTEMİ
Alarmlar: Hararet, motor uyarısı, motor yağ basıncı, alternatör, minimum yakıt seviyesi, hidrolik filtre tıkanması, hava filtresi tıkanması, çalışma modu, aşırı yük, vb.
Sesli Alarmlar: Hararet, motor yağ basıncı, aşırı yük
Göstergeler: Su sıcaklığı, makine saati, yakıt seviyesi, saat
Diğer Göstergeler: Çalışma modu, otomatik rölanti, ön ısıtma, arka görüntü monitörü, çalışma koşulları, vb.
32 adet dil seçeneği
AYDINLATMA
2 adet çalışma ışığı
ÜST YAPI
2 x 126 Ah Aküler
Yakıt seviye algılayıcısı
Hidrolik yağ seviye göstergesi
Kilitlenebilir yakıt tankı kapağı
Kilitlenebilir kaporta kapakları
Arka ve yan kameralar
Arka görüntü aynaları (sağ ve sol tarafta)
Kule dönüş park freni
Takım kutusu

Uydu bağlantısı olan bir makineyi kullanmadan önce, makinenin uydu bağlantısını, kullanılacak bölge için lokal regülasyonlara, güvenlik standartlarına ve yasal gerekliliklere uyduğundan emin olunuz. Uygunluk yok ise, gerekli modifikasyonları lütfen yapınız.

Hitachi Construction Machinery Middle East Corporation FZE (HMEC)
<http://www.hitachicm.ae/>

ENKA

PAZARLANMA İHRACAT İTHALAT A.Ş.

Istanbul Merkez: İstasyon Mah.
Araplar Cad. No: 6 34940 Tuzla-İSTANBUL
Telefon : 0216 446 64 64 (PBX)
Faks : 0216 395 13 40

Istanbul İrtibat Ofisi : 0212 549 53 52
Ankara Bölge Md. : 0312 387 40 00 (PBX)
İzmir Bölge Md. : 0232 877 18 19 (PBX)
Adana Bölge Md. : 0322 441 11 88 (PBX)
Diyarbakır Bölge Md. : 0412 251 66 68 (PBX)
Trabzon Bölge Ofisi : 0462 325 22 88

Web: www.enka.com.tr

E-mail: info@enka.com.tr

Teknik özellikler önceden haber verilmeksizin değiştirilebilir. İllüstrasyon ve fotoğraflar standart modeli gösterir ve opsiyonel ekipmanları ve/veya aksesuarları içermeyebilir. Teslim aldığınız ürün, özellik ve renk bakımından katalogdaki resimlerden farklılık gösterebilir. Ürünü kullanmadan önce, doğru ve etkin kullanım için, lütfen Kullanıcı El Kitabı'nı okuyunuz.

KS-TR377