

ZAXIS-5A serisi

HITACHI

Reliable solutions

ZAXIS130



HİDROLİK EKSKAVATÖR

Model Kodu: ZX130-5A

Motor Gücü: 99 PS (73 kW)

Maksimum Çalışma Ağırlığı: 13 400 kg

Kova Kapasitesi: 0.6 m³ (SAE, PCSA yığma)^(*)

^(*) Kova seçimi, uygulama ve zemin şartlarına bağlı olarak distribütörünüz tarafından belirlenmektedir.

ZAXIS Empower your Vision.

HITACHI ZAXIS-5A serisi yeni nesil hidrolik ekskavatörler; kolay kullanım, hızlı ön atışman hareket kabiliyeti, düşük yakıt tüketimi, gelişmiş HITACHI hidrolik teknolojisi ve güvenilir bir çözümü beraberinde sunar.

Yeni ZAXIS-5A geliştirilirken; yüksek kalite ve dayanıklı yapı ile düşük yakıt tüketimi hedeflenmiştir. Bu sayede operasyon maliyeti azaltılmıştır.



Düşük Yakıt ile Verimli Üretim

Sayfa 4-5

- Düşük yakıt tüketimi ile yüksek verimli üretim
- Güçlü Operasyon
- Kolay Kullanım



Operatör Konforundan Taviz Yok

Sayfa 8-9

- Konforlu operatör kabini ve koltuğu
- Yeni ve kolay kullanılabilir monitör
- Güvenilir Kabin



Yüksek Kalite ve Dayanıklılık

Sayfa 6-7

- Daha dayanıklı ve güvenilir yeni nesil motor
- Uzun ömürlü tasarım
- Soğuk havalarda motor çalıştırma kolaylığı



Kolaylaştırılmış Bakım

Sayfa 10-11

- Toz önleyici ızgara
- Servis alanlarına kolay ulaşım
- Yakıt tankı temizliği
- Düşük bakım maliyetleri

Not: Fotoğraflardaki makineler opsiyonel ekipmanlıdır.



HITACHI'nin Satış Sonrası Desteği

Sayfa 12-13

- Global e-Service sistemi sayesinde makinelere uzaktan erişim imkanı
- Geniş yedek parça ve servis ağı



Düşük Yakıt ile Verimli Üretim



Düşük Yakıt Tüketimi ile Yüksek Verimli Üretim

Makinenin tasarımında HITACHI'nin HIOS* III tipi yeni hidrolik sistemi kullanılmıştır. Bu sistem, hidrolik takviye özelliği ve gelişmiş bom resirkülasyon özelliği sayesinde çalışma hızını artırırken yakıt tüketimini düşürmek üzere tasarlanmıştır.

* HITACHI akıllı hidrolik sistemi

Yakıt Tüketiminde %13 Azalma

Yeni nesil ZAXIS-5A, önceki nesil ZX130-3'e göre, %13 daha az yakıt tüketimi sağlar.

EKO Modunda Daha Düşük Yakıt Tüketimi

Ekonomik kullanım sağlayan EKO modu, PWR moduna göre %11 daha düşük yakıt tüketimi sağlar.

Hızlı Kol Kapatma

Kol ve Bom silindirlerinden gelen yağ, rejeneratif devre yoluyla, kolun hızlı kapanmasına yardımcı olur ve bu sayede kazı hızında artış sağlanır.

Bom İndirme Sırasında Yüksek Kol Hızı

Bom indirme ve kol açma kombine hareketi esnasında, bomun kendi ağırlığı kullanılarak, pompaya ihtiyaç duymaksızın kol devresine giden yağ miktarında artış sağlanır. Kol devresine giden yağ miktarındaki bu artış sayesinde kol hızı artar ve bu sistem hızlı bir yükleme ve ön ataşman konumlaması sağlar.



Güçlü Operasyon

Kontrol levyesi üzerinde bulunan "Takviye Güç Düğmesi" sayesinde operatör %5 daha güçlü kazı kuvveti elde eder. Bu sayede ihtiyaç duyulduğunda kazı kuvvetini artırmak mümkündür.

Kolay Ataşman Seçimi

Kolay kullanım imkanı veren çok fonksiyonlu monitör paneli sayesinde, valfler arası geçiş, ekstra debi ayarı ve diğer ayarlar kontrol edilebilir. Bunun yanında, 11 adet önceden tanımlanmış debi ayarı sayesinde, operatör kolaylıkla seçim yapabilir.



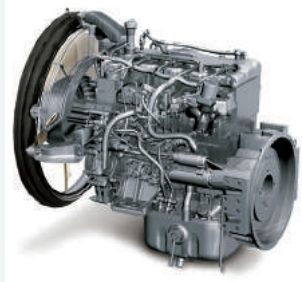
Ataşman adı giriniz

Yüksek Kalite ve Dayanıklılık



Daha Güvenilir ve Dayanıklı Yeni Nesil Motor

Yeni nesil motor, zorlu koşullar altında çalışmak için dizayn edilmiş, yeni yakıt ve soğutma sistemi sayesinde daha dayanıklı hale gelmiştir. Ayrıca, yakıt tüketimini ve CO2 emisyonunu düşürmek için Otomatik Rölantide Motor Durdurma fonksiyonu eklenmiştir.



Dayanıklılık

Yüksek verimli soğutma sistemi, makinenin zorlu koşullarda çalışmasına yardımcı olur. Buna ek olarak, soğutma sistemi içindeki havanın tahliye edilebilmesi ve bu şekilde soğutma performansının tam olarak sağlanabilmesi için, yardımcı su tankı konulmuştur.





Nitelikli AR-Ge ve Kalite Kontrol



Orta Boy Ekskavatör Montaj Hattı



Ana Şase kaynak hattı



Bilgisayar Destekli Mühendislik



Ana Pompa Test Alanı



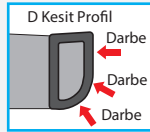
Operatör Simülasyonu testi

Hitachi İş Makineleri, teknolojik yenilikleri ve ürün performansı ile dünya çapında övgüler kazanmıştır.

AR-GE Departmanı, kusursuz dizayn, stres analizi uzmanlığı ve makine veri tabanı gibi konularda köklü bir geçmişe sahiptir. Buna ek olarak, zorlu test koşullarında, makinelere dayanıklılık testi yapılır.

Üretim Departmanı, robot kaynak makineleri, talaşlı imalat, boyahane, montaj hattı ve hat sonu bölümleri ile makine üretimini otomasyon haline getirir.

Makinenin üst şase yanları, çarpmalara karşı D kesitli bir profil ile güçlendirilmiştir.



D Kesit profil

Daha az kaynak ile daha sağlam ve dayanıklı alt şaseye sahiptir.



Alt Şase

Sarsıntıyı ve aşınmayı azaltmak için, kol-kova bağlantısına WC termal spreyleme uygulanmıştır. Bağlantı pimlerinde, daha fazla gres muhafaza etmek ve daha uzun gresleme aralıkları için HN burçları kullanılmıştır.

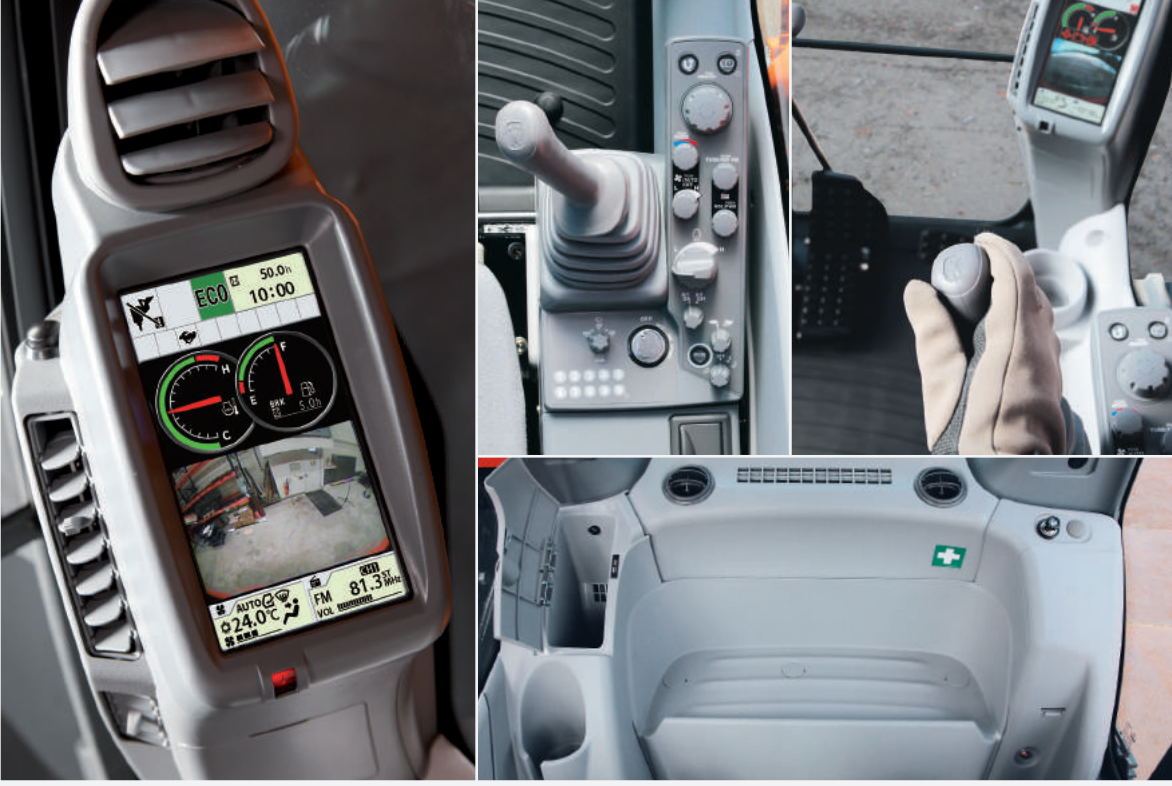
Soğuk havalarda motor çalıştırma kolaylığı

Ortam sıcaklığı düştüğünde, yakıt mumlaşmaya başlar ve ön-filtreyi tıkar. Resirkülasyon filtresi bu tıkanmayı, filtreden sıcak yakıt geçirerek önler.



Resirkülasyon filtresi

Operatör Konforundan Taviz Yok



Konforlu Çalışma Ortamı

Genişletilmiş ayak koyma mesafesi ve mükemmel görüş açısı sayesinde operatöre konforlu bir kullanım sağlanmıştır. Yeni tasarım konsol sayesinde diz mesafesi artırılmıştır. 70mm geriye kaydırılmış kabin destek direği sayesinde daha geniş bir giriş alanı sağlanmıştır. Yeni LED kabin ışığı; kapı ile birlikte otomatik olarak açılıp kapanmaktadır. Ön cam kolaylıkla açılabilir ve üst kısma sabitlenebilmektedir. Üst cam havalandırma için açılabilir. Geniş klima menfezleri sayesinde kabin içinde hava akımı homojen bir şekilde gerçekleşir. Kontrol paneli ve kontrol levheleri operatörün rahat kullanımı için ayarlanmıştır. Operatörün konforu düşünülerek AM/FM radyo da yeni tip kabine eklenmiştir.

Konforlu Operatör Koltuğu

Lüks kumaş koltuklar, kafa ve kol destekleri ile operatör konforu için düzenlenmiştir. Koltuk, operatörün tercihlerine göre çeşitli şekillerde ayarlanabilir. Koltuk geriye doğru hareket ettirilerek 40 mm'lik daha geniş bir alan ayarlanabilir.

Güvenli Kabin

Operatör kabini, OPG (Top Guard Level) standardını karşılayacak şekilde üretilmiş olup, operatörü düşen objelere karşı korumaktadır. Motor, yalnızca pilot kumanda kilit levyesi açık konumunda iken çalıştırılabilir. Levye kapalı konumda ise, motorun çalıştırılmasına izin verilmez.





Kullanımda Kolaylık Sağlayan Çok Fonksiyonlu Yeni Monitör

Yeni monitör çoklu dil seçeneği ile sunulmaktadır ve 7" yüksek çözünürlüklü ekran ve kontrol düğmesinden oluşur. Monitör sayesinde operatör; hidrolik yağ sıcaklığı, yakıt seviyesi, çalışma modu, tam otomatik klima, AM/FM radyo, geri görüş kamerası, bakım geçmişini görebilir ve ataşman debi ayarı gibi kontrolleri yapabilir. Menüler arasında geçiş, kontrol panelindeki monitör kontrol düğmesi ile yapılır. Yeni tip geri görüş kamerası sayesinde makinenin arkasını sürekli olarak monitörden görmek mümkündür.

Menü Seçenekleri

- Main Menu
- Alarm List
- Air Conditioner
- Radio
- Work Mode
- Setting Menu
- Ana Menü
- Engine Oil
- Previous Maintenance
- Remains
- Maintenance Interval
- Motor Yağı

Çalışma Modu Menü

- Work Mode
- Bucket
- Breaker 1
- Pulverizer 1
- Crusher 1
- Gripper 1

Kolaylaştırılmış Bakım



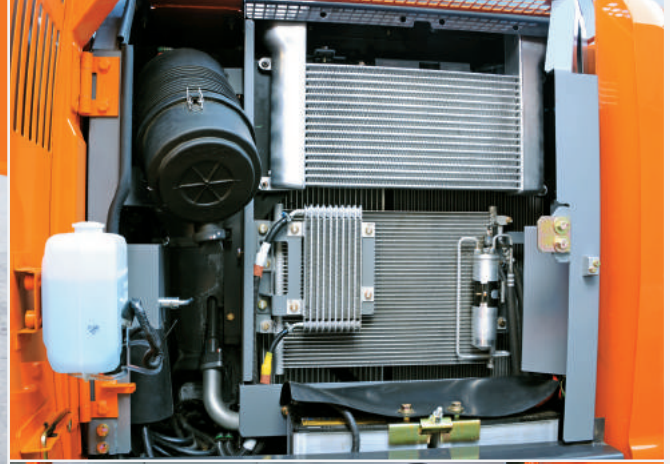
Toz Önleyici Izgara

Radyatörün ön bölümünde bulunan toz önleyici izgara, kolayca çıkarılabilir ve hava ile temizlenebilir. Radyatörün arka tarafından hava üfleme işlemi ise kolayca açılan bir kapaktan yapılabilmektedir. Klima kondansatörü, kendisinin ve arkasına yerleştirilmiş radyatörün rahat temizlenebilmesi için açılabilir şekilde tasarlanmıştır.



Servis Alanlarına Kolay Ulaşım

Bakım ve inceleme kolaylığı için tüm servis alanları sağ ve sol kaporta altında toplanmıştır ve yer seviyesinden erişimleri oldukça kolaydır. Bu sayede yakıt tankından su alımı ve filtre değişimleri gibi bakım işlemleri kolaylıkla yapılabilmektedir.



Yüksek Yakıt Tankı Kapasitesi

Yakıt tankı kapasitesi 280 Litreye artırılmıştır. Bu sayede yakıt dolum aralıkları uzatılmış olup daha uzun çalışma saatleri mümkün olmaktadır.

Düşük Bakım Maliyetleri

Servis bakım aralıkları bakım maliyetlerini düşürmek amacıyla uzatılmıştır.

Motor Yağ Filtresi: 500 s
Hidrolik Yağ Filtresi: 1 000 s
Yakıt Filtresi: 1 000 s
Yakıt Ön Filtresi: 1 000 s

Motor Yağı: 500 s
Hidrolik Yağı: 5 000 s



Yağlar

Filtreler

NOT: Verilen aralıklar yalnızca orijinal HITACHI yağı ve filtresi kullanıldığında geçerlidir.



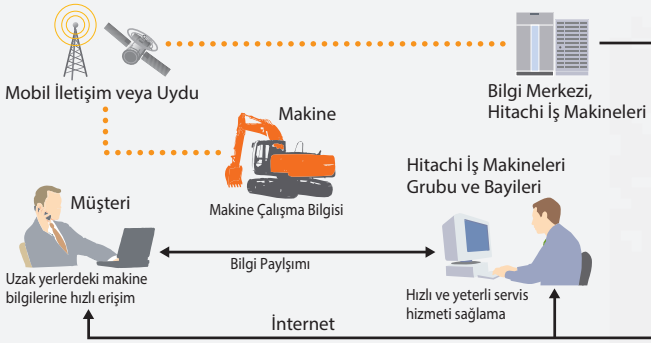
HITACHI'nin Satış Sonrası Desteği

HITACHI, satış sonrası yapılanması sayesinde müşteriye makinenin kullanım ömrü boyunca sürekli destek olmayı hedeflemektedir.

Global e-Service Sistemi Sayesinde Makinelere Uzaktan Erişim İmkânı

Sahadaki Makinenize İnternet Üzerinden Kolay Erişim İmkânı

On-line filo yönetim sistemi sayesinde, sahadaki her makineye ofisinizden erişim imkânı verilir. Makinelerin, güncel çalışma bilgileri ve lokasyon bilgisi bu sistem sayesinde kontrol edilebilir. Her makine, çalışma bilgilerini düzenli olarak bir uyduya ve buradan da HITACHI sunucusuna gönderir. Ardından, sunucuda toplanan veriler işlenir ve dünyanın dört bir yanındaki tüm müşterilere ve yetkili servislere gönderilir. Bu sistem yılın 12 ayı ve günün 24 saati erişilebilir bir sistemdir.



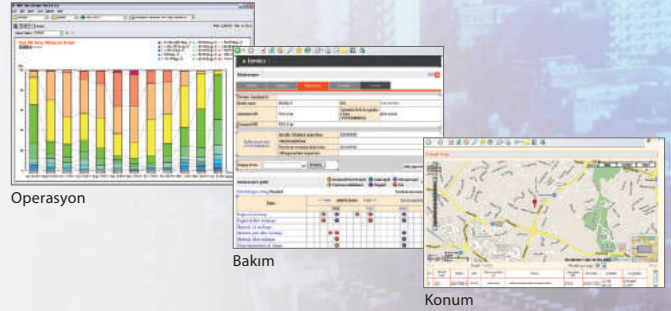
Global e-Service Sisteminin Temel Özellikleri

Çalışma Şekli

Global e-Service sistemi sahadaki makineye kolay erişim imkânı sağlar. Bu sistem sayesinde makinenin günlük çalışma saatleri, yakıt seviyesi, sıcaklık ve basınç değerleri gibi operasyon bilgilerine ulaşılabilir.

Bakım

Her makine için, önerilen bakım zamanları ve bakım geçmişi ekranda görüntülenir. Bu özellik, doğru ve etkili filo yönetimine olanak sağlar.



Yedek Parça ve Servis

HITACHI olarak amacımız, her bölgede bulunan müşterilerimizi, geniş yetkili servis ağıımız ile satış sonrasında sürekli desteklemektir.

Yedek Parça

HITACHI, dünya çapında kurulu yedek parça ağı sayesinde, yaklaşık 1.000.000 çeşit parça ve komponentin tedarik sürecini yönetmektedir. On-line yedek parça ağı sayesinde dünya üzerindeki HITACHI parça depoları ve 150 adet distribütörün deposu, kendi aralarında haberleşerek, stok durumu ve parça numarası gibi bilgileri paylaşabilmektedir.

Orijinal HITACHI Yedek Parça

HITACHI sadece orijinal HITACHI yedek parçalarını önermektedir. Bu parçaların yüksek kaliteli ve uzun ömürlü oldukları garanti edilmektedir. Orijinal HITACHI parçaları ve yağı kullanmak makine performansınızı artırır ve bakım maliyetlerini en aza indirir.

Servis

Maintenance Pro

HITACHI Maintenance Pro yazılımı sayesinde makineye bir PC yardımıyla bağlanılır ve arıza teşhisi hızlı bir şekilde gerçekleştirilir.

Teknik Eğitim

HITACHI, Japonya'da bulunan teknik eğitim departmanında, yetkili servislerinin teknik personeline eğitim verme imkânına sahiptir. Bu eğitimler sayesinde, yetkili servis elemanlarının teknik yeterlilikleri HITACHI standardına çıkarılır ve müşteriye üst seviye hizmet vermeleri hedeflenir.



ConSite (yalnızca Servis Bakım Anlaşması olan modellerde geçerlidir)

ConSite sistemi HITACHI'nin otomatik raporlama sistemidir. Bu raporlama sistemi sayesinde müşterilere ve yetkili servis personeline aylık çalışma bilgilerini içeren raporlar pdf formatında elektronik posta yoluyla gönderilir. Aylık çalışma bilgilerinin yanında bir de anlık alarm raporları yine elektronik posta yolu ile müşterilere ve yetkili servis personeline ulaştırılmaktadır. Anlık alarm raporları sayesinde arızaya zamanında müdahale edilerek önleyici bakım uygulaması sağlanabilmektedir.



TEKNİK ÖZELLİKLER

MOTOR

Model	Isuzu GJ-4JJ1X
Tip.....	4 zamanlı, su soğutmalı, direkt enjeksiyon
Çekiş	Turboşarjlı, Intercooler'lı
Silindir Sayısı.....	4
Güç	
ISO 14396.....	2 000 d/d'da 99 PS (73 kW)
Silindir Hacmi	2.999 L
Çap ve Stork	95 mm x 105 mm
Aküler.....	2 x 12 V / 55 Ah

HİDROLİK

Hidrolik Pompalar

Ana Pompalar.....	2 adet değişken debili eksenel pistonlu pompa
Maks. yağ debisi.....	2 x 117 L/dk
Pilot pompa	1 adet dişli pompa
Maks. yağ debisi.....	33.6 L/dk

Hidrolik Motorlar

Yürüyüş	2 adet değişken debili eksenel pistonlu motor
Kule Dönüş.....	1 adet eksenel pistonlu motor

Rilif Valf Değerleri

Ön ataşman devresi	34.3 MPa (350 kgf/cm ²)
Kule dönüş devresi.....	32.3 MPa (330 kgf/cm ²)
Yürüyüş devresi	34.3 MPa (350 kgf/cm ²)
Pilot devre	4.0 MPa (41 kgf/cm ²)
Takviye devre	36.3 MPa (370 kgf/cm ²)

Hidrolik Silindirler

	Adet	Çap	Rod çapı
Bom	2	105 mm	70 mm
Kol	1	115 mm	80 mm
Kova	1	100 mm	70 mm

ÜST YAPI

Kule
Kenarlarda dayanımı artıran D-kesit yapı.

Kule Dönüş Grubu

Planeter redüksiyon dişlisine sahip eksenel pistonlu motor yağ içinde çalışır. Kule dönüş dairesi tek sıralı düz bilye tipidir ve indüksiyonla sertleştirilmiş dahili dişli içerir. Kule dönüş park freni yay ayarlı/hidrolik çözmeli disk tipidir.

Kule dönüş hızı 13.3 d/d

Operatör Kabini

ISO* 10262 OPG Top Guard Level 1 standartlarına uygun, 1 005 mm genişliğinde ve 1 675 mm yüksekliğinde geniş kabin.

* Uluslararası Standartlar Örgütü

YÜRÜYÜŞ TAKIMI

Paletler

Haddeli alaşımdan yapılmış, üç tırnaklı palet pabuçları. Isıl işlemli toz keçelerine sahip bağlantı pimleri. Sarsıntı sönmüleyici yay düzenekli hidrolik (gres) palet gerginlik ayarlayıcıları.

Her İki Taraftaki Makara ve Pabuç Sayısı

Üst makaralar	1
Alt makaralar	7
Palet pabuçları	44

Yürüyüş Grubu

Her palet grubu, her iki yöne dönüş için, redüksiyon dişlisi yoluyla eksenel pistonlu motor tarafından çalıştırılır.

Park freni, yay ayarlı/hidrolik çözmeli disk tipidir.

Otomatik yürüyüş hızı sistemi: Hızlı-Yavaş.

Yürüyüş Hızları	Yüksek: 0 - 5.5 km/s
	Düşük : 0 - 3.3 km/s

Maksimum çekiş gücü 117 kN (11 900 kgf)

Çalışılabilir Eğim..... %70 (35 derece) sürekli

SERVİS DOLUM KAPASİTESİ

Yakıt tankı.....	280.0 L
Motor soğutucusu	24.0 L
Motor yağı.....	17.0 L
Kule dönüş grubu.....	3.2 L
Yürüyüş grubu (her iki tarafta).....	4.0 L
Hidrolik sistem	170.0 L
Hidrolik yağ tankı	70.0 L

AĞIRLIK VE ZEMİN BASINÇLARI

Çalışma Ağırlığı ve Zemin Basıncı

Pabuç Türü	Pabuç Genişliği	Kol Uzunluğu	ZX130-5A	
			kg	kPa(kgf/cm ²)
Üç Tırnaklı Pabuç	500 mm	2.52 m	12 900	40 (0.41)
Üç Tırnaklı Pabuç	700 mm	2.52 m	13 400	29 (0.30)

TEKNİK ÖZELLİKLER

KOVA VE KOL KAZI GÜÇLERİ

Kol Uzunluğu	2.52 m
Kova kazı gücü* ISO	104 kN (10 600 kgf)
Kol kazı gücü* ISO	69 kN (7 000 kgf)

* Takviye güçte

BEKO ATAŞMANLAR

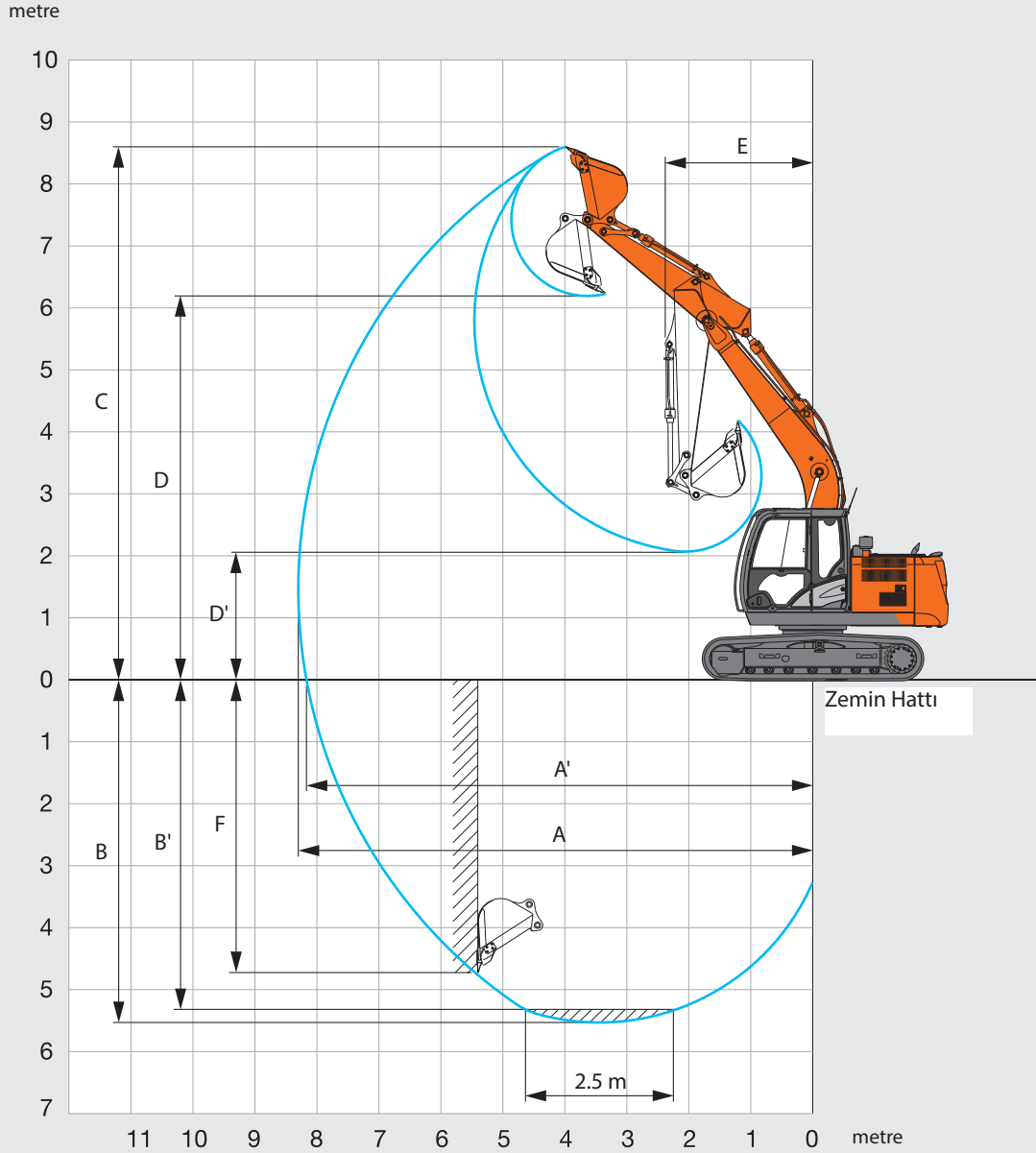
Kovalar

Kapasite	Genişlik	Tırnak Sayısı	Ağırlık	Önerilen
				ZX130-5A
SAE, PCSA yığıma				2.52 m Kol
0.6 m ³	770 mm	4	505 kg	●

(*) Kova seçimi, uygulama ve zemin şartlarına bağlı olarak distribütörünüz tarafından belirlenmektedir.

TEKNİK ÖZELLİKLER

ÇALIŞMA ARALIKLARI

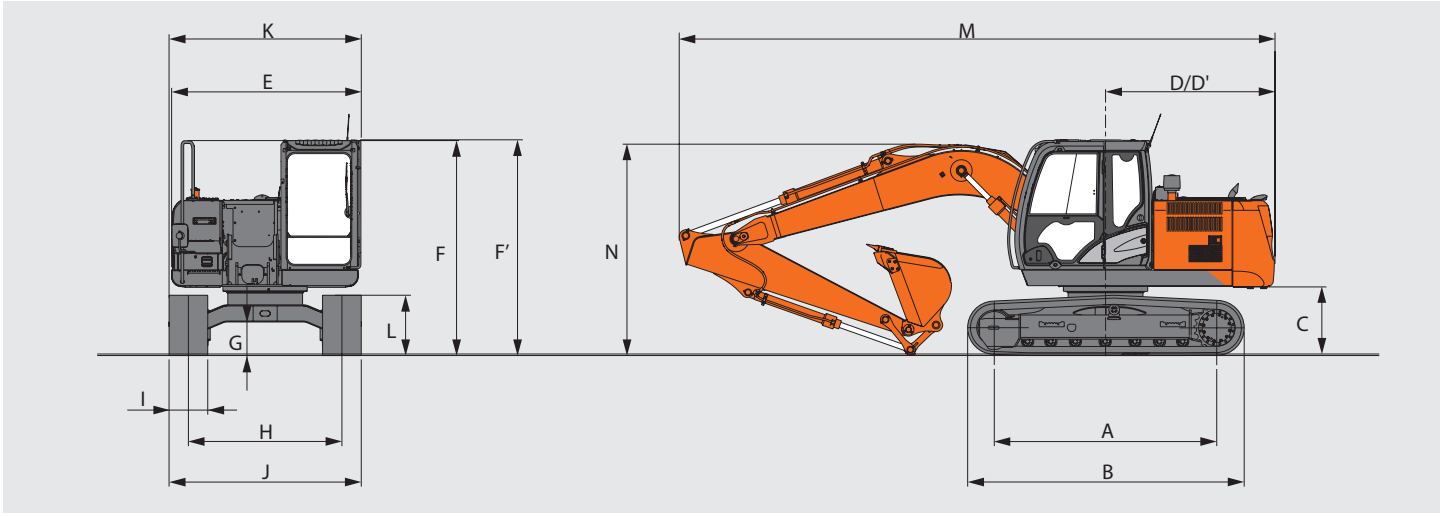


Birimler: mm

	ZX130-5A
Kol Uzunluğu	2.52 m
A Maks. kazı erişimi	8300
A' Maks. kazı erişimi (zemin üzerinde)	8170
B Maks. kazı derinliği	5540
B' Maks. kazı derinliği (2.5 m seviyede)	5310
C Maks. kesme yüksekliği	8600
D Maks. boşaltma yüksekliği	6190
D' Min. boşaltma yüksekliği	2070
E Min. kule dönüş yarı çapı	2400
F Maks. dikey duvar	4750

TEKNİK ÖZELLİKLER

BOYUTLAR



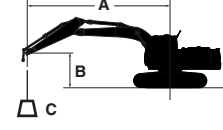
Birimler: mm

	ZX130-5A
A Merkezler arası mesafe	2 880
B Yürüyüş Takımı Uzunluğu	3 580
C Arka ağırlık taban yüksekliği	840
D Kule dönüş yarıçapı	2 190
E Üst yapının (kule) toplam genişliği	2 490
F Kabinin toplam yüksekliği	2 790
F' Üst yapının (kule) toplam yüksekliği	2 790
G Minimum zemin yüksekliği	410
H Palet merkezleri arasındaki mesafe	1 990
I Palet pabucu genişliği	500
J Yürüyüş takımı genişliği	2 490
K Toplam genişlik	2 490
L Palet yüksekliği	780
M Toplam uzunluk (2.52 m kol ile)	7 700
N Bom yüksekliği (2.52 m kol ile)	2 750

G: Üç tırnaklı pabuç ile

KALDIRMA KAPASİTELERİ (Kovasız)

- Notlar
1. Değerler ISO 10567 standardına göre dir.
 2. Kaldırma kapasitesi düz zemindeki makineyi devirecek kuvvetin %75'ini veya makinenin hidrolik kapasitenin %87'sini geçmez.
 3. Yük askı noktası, kol üzerindeki kova pivot bağlantı piminin orta noktası olarak alınmıştır.
 4. * ile işaretli değerler hidrolik kapasite ile sınırlı yükleri göstermektedir.
 5. Zemin = 0 m.



- A: Yarı çap
B: Yükseklik
C: Kaldırma kapasitesi

Kaldırma kapasitesi hesaplanırken, kova ve/veya çabuk bağlantı elemanı ağırlığını kaldırma kapasitesi değerinden çıkartınız.

ZX130-5A

Önden kaldırma limiti Yandan (360 derece) kaldırma limiti Birimi : kg

Konfigürasyon	Yükseklik (m)	Yarı Çap (m)								Maksimum erişimde		
		1.5 m		3.0 m		4.5 m		6.0 m		Önden	Yandan	metre
		Önden	Yandan	Önden	Yandan	Önden	Yandan	Önden	Yandan			
4.60 m Bom 2.52 m Kol 2 600 kg Arka Ağırlık 500 mm Pabuç	4.5					*3 590	*3 590	3 270	2 290	*2 320	2 070	6.36
	3.0			*5 930	*5 930	*4 390	3 460	3 200	2 230	*2 310	1 780	6.90
	1.5			*8 090	5 820	4 800	3 230	3 100	2 140	2 420	1 670	7.07
	0 (Zemin)			*6 520	5 520	4 610	2 060	3 020	2 060	2 470	1 690	6.92
	-1.5	*4 660	*4 660	9 100	5 490	4 540	3 000	2 990	2 030	2 740	1 870	6.40
	-3.0	*8 560	*8 560	*7 890	5 590	4 580	3 040			3 490	2 370	5.44
	-4.5											

STANDART EKİPMAN

MOTOR
50A Alternatör
Otomatik rölanti sistemi
Otomatik rölantide motor durdurma sistemi
Kartuş tipi motor yağ filtresi
Kartuş tipi yakıt ana filtresi
Kartuş tipi ve su ayırıcı yakıt ön filtresi
Boşaltma valfine sahip kuru tip hava filtresi (hava filtresi tıkalı ikazıyla birlikte)
Toz önleyici iç izgara
ECO/PWR mod kontrolü
Motor yağı boşaltma bağlantısı
Motor ısıtma cihazı
Fan koruyucusu
Yakıt soğutucusu
Radyatör taşıma kabı
HİDROLİK SİSTEM
Otomatik güçlü kaldırma
Ana rilif valfi bulunan kontrol valfi
Tam akışlı filtre
Kontrol valf üzerinde ekstra port
Pilot filtre
Takviye güç
Emme filtresi
Çalışma modu seçicisi

KABİN
Dışarıdan gelen sesleri önleyen çelik kabin
Çift hoparlörlü AM-FM radyo
Kül tablası
Otomatik kontrollü klima
24V Çakmak
İçecek tutacağı
Sıcak & Soğuk içecek tutacağı
Elektrikli çift çıkışlı korna
Motor acil durdurma düğmesi
İmdat çekici
Paspas
Ayak dayama
Ön cam yıkama suyu
Önde ve solda açılabilir pencereler
Torpedo gözü
Sıcak & Soğuk bölmesi
Fasıla sistemli ön cam silecekleri
Kontak anahtarı aydınlatması
Kabin içi LED aydınlatma
OPG üst korumalı Seviye I (ISO10262) uyumlu kabin
Pilot kumanda kilit levyesi
Arka tepsi
Toplanabilir emniyet kemeri
Kauçuk radyo anteni
Kumaş döşemeli koltuk
Ayarlanabilir koltuk: sırt ayarı, kol ayarı, yükseklik ayarı, açılı ayarı ve ön/arka kaydırma ayarı
Kısa tip kontrol levyesi
4 adet sıvıyla doldurulmuş lastik takoz

MONİTÖR SİSTEMİ
Alarmlar: Hararet, motor uyarısı, motor yağ basıncı, alternatör, minimum yakıt seviyesi, hidrolik filtre tıkanması, hava filtresi tıkanması, çalışma modu, aşırı yük, vb.
Sesli Alarmlar: Hararet, motor yağ basıncı, aşırı yük
Göstergeler: Su sıcaklığı, makine saati, yakıt seviyesi, saat
Diğer Göstergeler: Çalışma modu, otomatik rölanti, ön ısıtma, arka görüntü monitörü, çalışma koşulları, vb.
32 adet dil seçeneği
AYDINLATMA
2 adet çalışma ışığı
ÜST YAPI
2 x 55 Ah kapasiteli aküler
2 600 kg arka ağırlık
Yakıt seviye algılayıcısı
Hidrolik yağ seviye göstergesi
Kilitlenebilir yakıt tankı kapağı
Kilitlenebilir kaporta kapakları
Arka görüntü kamerası
Arka görüntü aynaları (sağ & sol tarafta)
Kule dönüş park freni
Takım kutusu
YÜRÜYÜŞ TAKIMI
Cıvata bağlantılı cer dişlisi
Pimleri keçeli ağır hizmet tipi palet baklaları
500 mm üç tırnaklı pabuçlar
Alt şase üzerinde yürüyüş yönünü gösterir işaret
Yürüyüş motoru koruma kapakları
Yürüyüş park freni
Üst ve alt makaralar
4 adet sabitleme braketi

ÖN ATAŞMANLAR
2.52 m Kol
4.60 m Bom
0.6 m³ kova (SAE, PCSA yığıma)
Ağır hizmet tipi takviyeli B linki
Tüm kova pimlerinde toz tutucu keçe
Flanşlı pim
HN burç
WC termal spreyleme
ATAŞMANLAR
Kırcı hattı
DİĞER
Global e-Service
Araç üstü bilgi kontrol ünitesi
Kayma önleyici bantlar, plakalar ve parmaklıklar
Standart takım çantası



HITACHI olarak hedefimiz, yüksek teknoloji alt yapımız, bilgi birikimimiz ve uzun yıllar boyunca oluşturduğumuz iş makinesi tecrübemizden faydalanarak, müşterilerimize çözüm ortağı ve güvenilir bir partner olmaktır.

HITACHI 2025 Çevre Politikası


HITACHI grup olarak, karbondioksit emisyonlarını minimuma indirmek üzere, 2025 yılı çevre vizyonumuzu açıklamış bulunmaktayız. Grup şirketleri olarak hedefimiz, global anlamda üretim yaparken, çevreye verdiğimiz etkiyi en aza indirmek ve ürünlerin kullanım ömürleri boyunca sürdürülebilir bir toplum sağlamaktır. Bunu yaparken amacımız; küresel ısınmaya engel olurken kaynakların ve ekosistemin korunmasıdır.

Yeni ZAXIS ile çevreye daha duyarlıyız

HITACHI, ISO 14040 uyarınca, karbon emisyonlarını en aza indirmeyi hedeflemektedir. Yeni ZAXIS, EKO modu ve Isochronous Kontrol gibi yeni teknolojilerden faydalanarak çevre etkisini en aza indirmeyi amaçlar. HITACHI olarak radyatör ve yağ soğutucularda kullandığımız alüminyum parçalar geri dönüşümlü malzemelerdir. Ayrıca kullandığımız reçine parçalar da geri dönüşümlüdür.

Uydu bağlantısı olan bir makineyi kullanmadan önce, makinenin uydu bağlantısının, kullanılacak bölge için lokal regülasyonlara, güvenlik standartlarına ve yasal gerekliliklere uyduğundan emin olunuz. Uygunluk yok ise, gerekli modifikasyonları lütfen yapınız.

Teknik özellikler önceden haber verilmeksizin değiştirilebilir. İllüstrasyon ve fotoğraflar standart modeli gösterir ve opsiyonel ekipmanları ve/veya aksesuarları içermeyebilir. Teslim aldığınız ürün, özellik ve renk bakımından katalogdaki resimlerden farklılık gösterebilir. Ürünü kullanmadan önce, doğru ve etkin kullanım için, lütfen Kullanıcı El Kitabı'nı okuyunuz.

 Hitachi Construction Machinery Middle East Corporation FZE (HMEC)
<http://www.hitachicm.ae/>

ENKA

PAZARLAMA İHRACAT İTHALAT A.Ş.

İstanbul Merkez: İstasyon Mah.
Araplar Cad. No: 6 34940 Tuzla-İSTANBUL
Telefon : 0216 446 64 64 (PBX)
Faks : 0216 395 13 40

Web: www.enka.com.tr
E-mail: info@enka.com.tr

İstanbul İrtibat Ofisi : 0212 549 53 52
Ankara Bölge Md. : 0312 387 40 00 (PBX)
İzmir Bölge Md. : 0232 877 18 19 (PBX)
Adana Bölge Md. : 0322 441 11 88 (PBX)
Diyarbakır Bölge Md. : 0412 251 66 68 (PBX)
Trabzon Bölge Ofisi : 0462 325 22 88

KS-TR304ME-TR